



GOELDNER-VERDICHTER

OFFENE GOELDNER-VERDICHTER

O 12 1 - O 54 3

Die Verdichter dieser Typenreihe sind einstufige 2- und 4-Zylinder-Maschinen in offener Bauart. Sie zeichnen sich durch besondere Laufruhe aus, die durch sehr präzise Fertigung und ein spezielles Auswuchtverfahren erreicht wird. Diese Verdichter sind das Produkt jahrzehntelanger Erfahrung. Sie erreichen eine lange Lebensdauer und sind für ihre Zuverlässigkeit und ihren störungsfreien Einsatz bekannt. Jeder offene Verdichter kann, ohne Umbaumaßnahmen, alternativ über Keilriemen, Direkt- oder Magnetkupplung angetrieben werden.

BITTE BEACHTEN:

Verdichter mit aufgebautem Öl- oder Flüssigkeitsabscheider und Sammler können nur mit Aufbaurahmen geliefert werden.

ANTRIEB

Die offenen Typen werden von einem freistehenden Motor über Keilriemen oder von einem direkt angekoppeltem Motor angetrieben. Die GOELDNER-VERDICHTER sind mit einer speziellen Wellenabdichtung ausgerüstet, die es erlaubt, in weiten Druckbereichen zu arbeiten. Die max. Drehzahl unserer Verdichter liegt bei 1800 U/min, höhere Drehzahlen bedürfen der Anfrage im Werk.

LEISTUNGS- UND EINSATZBEREICH

Durch entsprechend ausgelegte Drehzahlen und auch Hubstufen stehen alle Typen in drei Leistungsbereichen zur Verfügung. Der Typ O 32 steht nur in zwei Leistungsstufen zur Verfügung. Der Enddruck des Verdichters beträgt max. 26,0 bar. Bei höherem Verdichterenddruck bitte im Werk anfragen.

SCHMIERSYSTEM

Die Typen O 12-32 besitzen in der Serie eine Schleuderschmierung, die durch eine besondere Auslegung bei den Typen O 12-22, durch Erzielung einer Kapillarwirkung, nur eine geringe Ölmenge erforderlich macht. Die Typen O 34-54 sind serienmäßig mit einer Ölpumpe ausgerüstet. An der Pumpe ist ein Öldifferenzdruckschalter angeschlossen. Der Öldifferenzdruck ist auf 1,4+0,3 bar eingestellt. Die Ölpumpe arbeitet unabhängig von der Drehrichtung.

LIEFERUMFANG

Verdichter mit Druck- und Saugabsperrventilen, Schutzgas- und Ölfüllung. Verdichter mit Ölpumpe werden komplett mit Öldifferenzdruckschalter geliefert. Die Verdichter der Baureihe 54 werden mit eingebauten Überströmventilen ausgerüstet.

ZUBEHÖR GEGEN MEHRPREIS

Schwungrad, Leistungsregulierung, elektronische Sanftanlaufsteuerung, Anlaufentlastung, Kurbelgehäuseheizung, wassergekühlte Zylinderköpfe, Anschluß für Ölausgleichsleitung für Parallelbetrieb von mehreren Verdichtern, Ölserviceventil, Heißgastemperaturfühler;



GOELDNER-VERDICHTER

OPEN-TYPE GOELDNER-COMPRESSORS

O 12 1 - O 54 3

This range represents single-stage 2- and 4- cylinder compressors of open type design. A special feature is the quiet action of these compressors which is achieved by precision machining and a special way of balancing. Many years of refrigeration experience has resulted in the superior design of these compressors. They attain a long working life and are well known for their reliability and trouble free operation. Every open-type compressor can be driven by belt, direct- or magnetic coupling, without any changes.

PLEASE NOTE: Compressors with built on oil liquid separators and receivers will be supplied only with mounting baseframe.

DRIVE

The open type compressors are belt-driven by a free standing motor or on request with direct coupled motor. The **GOELDNER-COMPRESSORS** are equipped with a special shaft seal allowing operation within a wide range of pressure. The max. speed is 1800 U/min for higher rotation please ask for further informations.

CAPACITY AND APPLICATION RANGE

Using different speeds or strokes all models are available with three capacity ranges, except the O 32, it is available for two ranges. The compressor maximum end pressure amounts to 26.0 bar. If a higher compressor end pressure is required please ask for further details.

LUBRICATION SYSTEM

The standard models O 12-32 are equipped with an oil spoiler system. By a special construction of the oil spoiler in the models O 12-22, a capillary effect could be obtained, so that the oil contents could be reduced. The standard models O 34-54 are equipped with an oil pump. An oil pressure safety switch is connected to the oil pump. The pressure difference of the oil is set on 1.4+0.3 bar. The pump works independent from turning direction.

RANGE OF DELIVERY

Motor compressor with discharge and suction shut-off valves, gas protection charge, oil charge. Compressors with oil pump are complete with oil pressure safety switch. The type 54 is equipped with security valves. The fly wheel is not content of the range of delivery.

ACCESSORIES AT EXTRA COST

Fly wheel, capacity control, Soft-Starter, starting aid, crank case heater, watercooled cylinder heads, adapter for oil pressure exchange pipe for parallel operation of several compressors, oil service valve, hot gas temperature sensor;



GOELDNER-VERDICHTER

COMPRESSEURS OUVERTS DE GOELDNER

O 12 1 - O 54 3

Il s'agit des compresseurs à 2- et 4- cylindres en exécution ouvert. Ils se distinguent par un fonctionnement silencieux par un usinage de précision ainsi que par une équilibrage spéciale. Ces compresseurs sont le résultat d'une expérience acquise pendant des dizaines d'années. Ils obtiennent une longue durée d'opération et solidité et l'utilisation sans problèmes sont fort renommées. Toutes des compresseurs ouverts sont équipés avec les courroies, le coupler magnétiques ou le coupler directement.

FAIRE ATTENTION: Compresseurs munis d'un séparateur d'huile; d'un séparateur de liquides ou d'un réservoir ne peuvent être fournis que montés sur un châssis.

PROPULSION

Les compresseurs ouverts sont actionnés par des courroies trapézoïdales d'un moteur indépendant ou par moteur couple directement. Les **COMPRESSEURS-GOELDNER** sont équipés d'une press-étoupe, permettant d'opérer dans les limites de pression étendues. Les tours max. sont 1800 U/min. Quand des plus tours nécessaires il faudra nous consulter.

PERFORMANCE ET LIMITE D'OPÉRATION

Tous les types sont disponibles en trois puissances par les différentes courses ou les courses de pistons. Exceptionnellement le type O 32 est disponible en deux puissances. La pression max. est de 26,0 bar. Quand des plus hautes pressions sérieuses nécessaires il faudra nous consulter.

SYSTÈME DE GRAISSAGE

Les types O 12-32 sont équipés d'un système de graissage centrifuge. Par les caractéristiques de la construction du pale centrifuge de type O 12 - O 22, on obtient un effet spécial capillaire de qui mène à un contenu d'huile réduit. Les types O 34-54 sont, fabriqués en série, équipés d'une pompe d'huile. Sur la pompe, un commutateur de sûreté de pression d'huile est fixé. La pression est fixée 1,4+0,3 bar. La pompe travaille indépendamment de direction de tours.

ÉTENDUE DE LIVRAISON

Compresseurs avec vannes d'arrêt à pression et aspiration, chargé avec gaz de protection, chargé d'huile. Les compresseurs avec pompe d'huile sont équipés avec commutateur de sûreté de pression d'huile. Le type 54 est équipé avec vannes de sécurité. Le volant n'est pas en étendue de livraison.

ACCESSOIRES SPÉCIAUX NON COMPRIS DANS LE PRIX

Régulateur de puissance, appareil mise en marche Soft-Start, aide de démarrage, têtes de cylindres refroidies par eau, chauffage d'huile, raccord pour tuyaux d'échange de pression d'huile pour plusieurs compresseurs en opération parallèle, robinet de service d'huile, capteur du gaz chaud;



GOELDNER-VERDICHTER

Technische Daten / Technical data / Données techniques

NH₃

OFFENE Bauweise

/ OPEN-TYPE design

/ COMPRESSEURS OUVERTS

für Riemenantrieb / for belt drive / pour commande par courroie

Typ	Motor- scheibe	Riemen- zahl*	Zyl. Zahl	Zylinder- bohrung	Kolben- hub	Hubvol.	Drehzahl U/min	Ölinhalt	Gewicht	Saugleitung	Druckleitung
Type	Motor pulley	Belts no.*	Cyl. no.	Cylinder Bore	piston stroke	Stroke volume	Speed rpm	Oil cont.	Weight	Suction line	Discharge line
Type	Volant φ mm	Courroie no.*	Cyl. no.	Alésage de cyl. φ mm	Course du marche mm	Volume balayé m ³ /h	Régime rpm	Huile ltr	Poids kg	Conduite d'aspiration φ mm φ inch	Conduite de refoulement φ mm φ inch
O 12 3/	118	1	2	47	30	6,00	950	0,8	20	16L 5/8"L	12L 1/2"L
	150	1	2	47	30	7,53	1200	0,8	20	16L 5/8"L	12L 1/2"L
	180	1	2	47	30	9,05	1450	0,8	20	16L 5/8"L	12L 1/2"L
O 22 3/	150	1	2	55	40	11,60	1000	1,5	31	22L 7/8"L	16L 5/8"L
	180	1	2	55	40	14,05	1220	1,5	31	22L 7/8"L	16L 5/8"L
	200	1	2	55	40	16,55	1450	1,5	31	22L 7/8"L	16L 5/8"L
O 32 2/	170	3	2	65	44	21,40	1220	4,8	72	28L 1 1/8"L	18L 3/4"L
	200	3	2	65	44	25,40	1450	4,8	72	28L 1 1/8"L	18L 3/4"L
O 34 3/	140	3	4	55	40	23,20	1000	4,8	80	28L 1 1/8"L	22L 7/8"L
	170	3	4	55	40	28,10	1230	4,8	80	28L 1 1/8"L	22L 7/8"L
	200	3	4	55	40	33,10	1450	4,8	80	28L 1 1/8"L	22L 7/8"L
O 44 3/	150	4	4	65	44	34,60	960	7,0	115	35L 1 3/8"L	28L 1 1/8"L
	190	4	4	65	44	42,70	1220	7,0	115	35L 1 3/8"L	28L 1 1/8"L
	224	4	4	65	44	49,90	1450	7,0	115	35L 1 3/8"L	28L 1 1/8"L
O 54 3/	160	5	4	80	54	59,50	935	10,0	162	42L 1 5/8"L 2x1	35L 1 3/8"L
	200	5	4	80	54	77,00	1170	10,0	162	2x35L 3/8"L 2x1	35L 1 3/8"L
	250	5	4	80	54	94,50	1450	10,0	162	2x35L 3/8"L	35L 1 3/8"L

*Profil SPA / Belt profile SPA / Profile de courroie SPA

GOELDNER-VERDICHTER

Technische Daten / Technical data / Données techniques

für Direktkupplung / for direct coupling / pour accouplement direct

Typ	Zyl. Zahl	Zylinderbohrung	Kolbenhub	Hubvolumen	Drehzahl	Ölinhalt	Gewicht	Saugleitung		Druckleitung	
Type	Cyl. no.	Cylinder Bore	Piston stroke	Stroke volume	Speed	Oil content	Weight	Suction line		Discharge line	
Type	Cyl. no.	Alésage de cyl. ϕ mm	Course du marche mm	Volume balayé m ³ /h	Régime U/min	Contenue d'huile ltr	Poids kg	Conduite d'aspiration ϕ mm ϕ inch		Conduite de refoulement ϕ mm ϕ inch	
O 12 1	2	47	20	6,00	1450	0,8	20	16L	5/8"L	12L	1/2"L
O 12 2	2	47	25	7,53	1450	0,8	20	16L	5/8"L	12L	1/2"L
O 12 3	2	47	30	9,05	1450	0,8	20	16L	5/8"L	12L	1/2"L
O 22 1	2	55	28	11,60	1450	1,5	31	22L	7/8"L	16L	5/8"L
O 22 2	2	55	34	14,05	1450	1,5	31	22L	7/8"L	16L	5/8"L
O 22 3	2	55	40	16,55	1450	1,5	31	22L	7/8"L	16L	5/8"L
O 32 1	2	65	37	21,40	1450	4,8	72	28L	1 1/8"L	18L	3/4"L
O 32 2	2	65	44	25,40	1450	4,8	72	28L	1 1/8"L	18L	3/4"L
O 34 1	4	55	28	23,20	1450	4,8	80	28L	1 1/8"L	22L	7/8"L
O 34 2	4	55	34	28,10	1450	4,8	80	28L	1 1/8"L	22L	7/8"L
O 34 3	4	55	40	33,10	1450	4,8	80	28L	1 1/8"L	22L	7/8"L
O 44 1	4	65	30	34,60	1450	7,0	115	35L	1 3/8"L	28L	1 1/8"L
O 44 2	4	65	37	42,70	1450	7,0	115	35L	1 3/8"L	28L	1 1/8"L
O 44 3	4	65	44	49,90	1450	7,0	115	35L	1 3/8"L	28L	1 1/8"L
O 54 1	4	80	34	59,50	1450	10,0	162	42L	1 5/8"L	35L	1 3/8"L
O 54 2	4	80	44	77,00	1450	10,0	162	2x35L	2x1 3/8"L	35L	1 3/8"L
O 54 3	4	80	54	94,50	1450	10,0	162	2x35L	2x1 3/8"L	35L	1 3/8"L

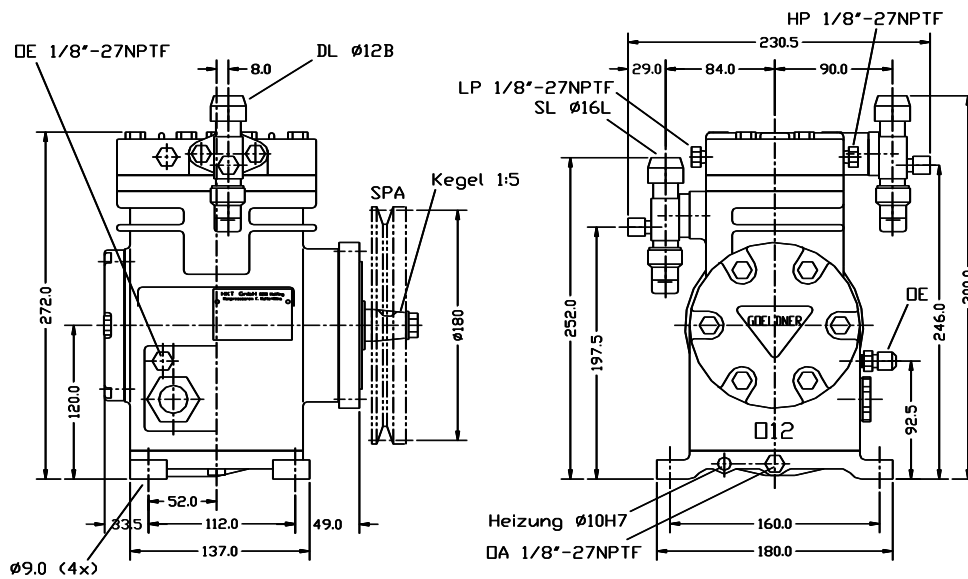
Änderungen vorbehalten / Subject to change without notice / Modifications réservées

GOELDNER-VERDICHTER

Abmessungen / Dimensions / Mesure

OFFENE GOELDNER-VERDICHTER
 / OPEN-TYPE GOELDNER-COMPRESSORS
 / COMPRESSEURS OUVERTS DE GOELDNER

Typ O 12 1 bis O 12 3 / Type O 12 1 to O 12 3 / Type O 12 1 jusqu'à O 12 3

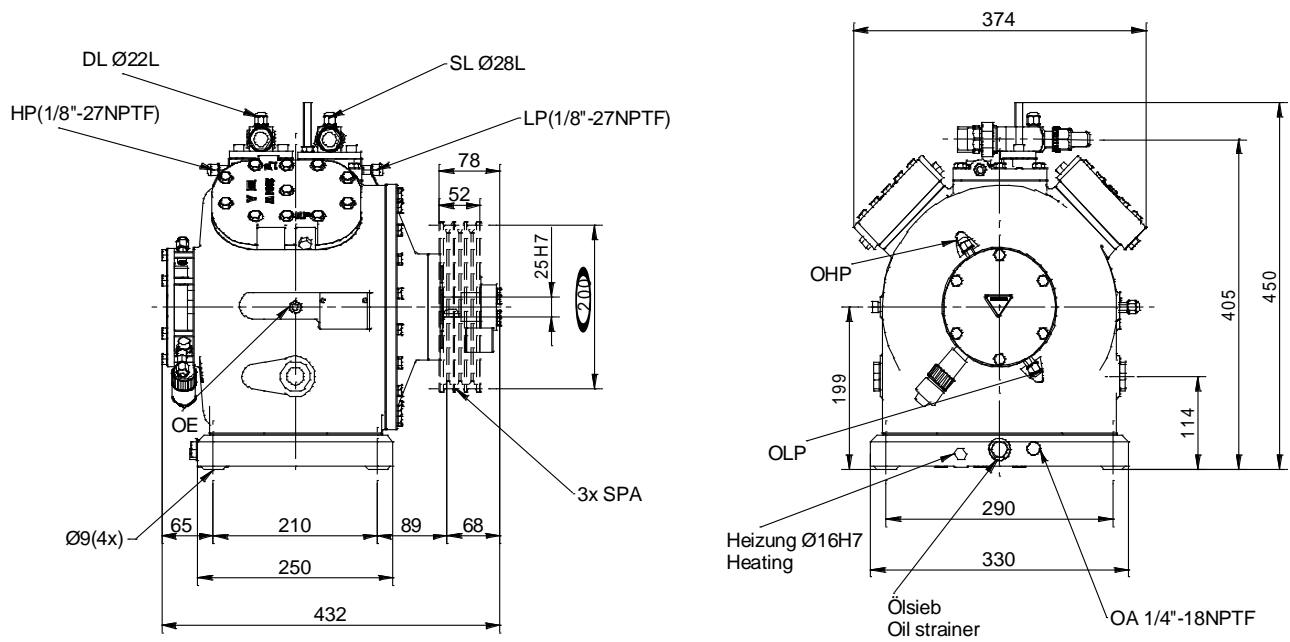


GOELDNER-VERDICHTER

Abmessungen / Dimensions / Mesure

OFFENE GOELDNER-VERDICHTER
 / OPEN-TYPE GOELDNER-COMPRESSORS
 / COMPRESSEURS OUVERTS DE GOELDNER

Typ O 32 1 bis O 32 2 / Type O 32 1 to O 32 2 / Type O 32 1 jusqu'à O 32 2

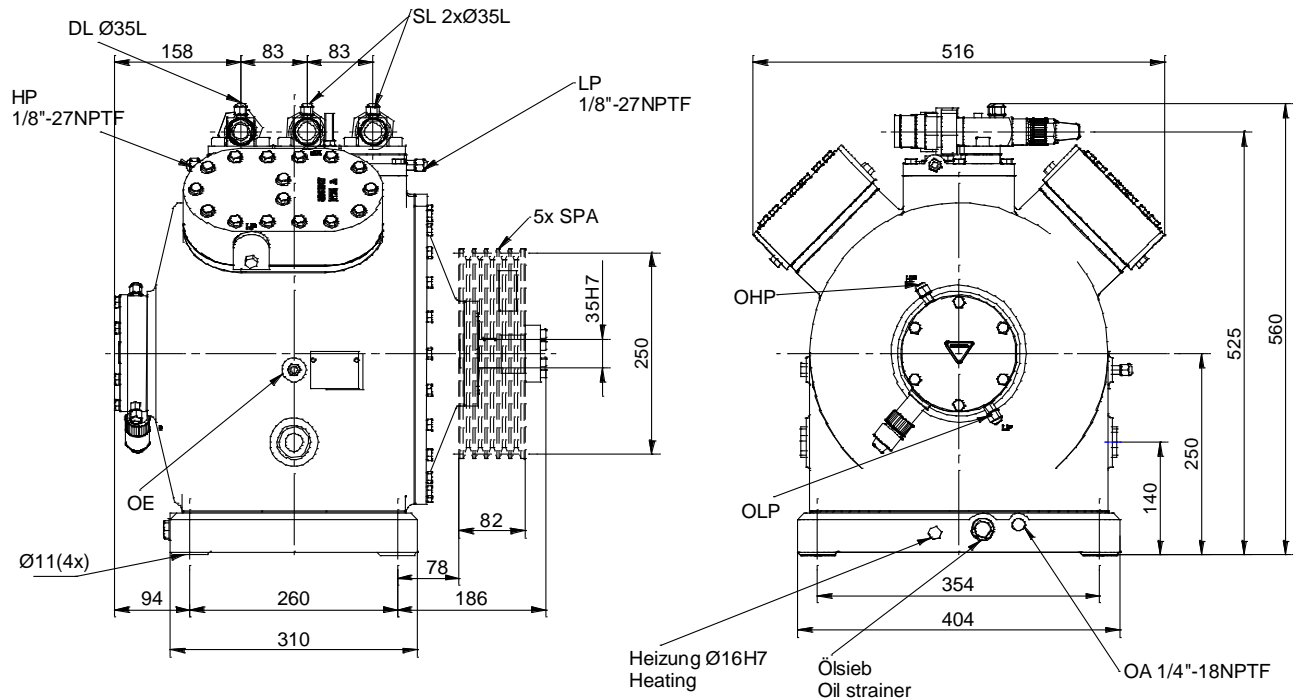


GOELDNER-VERDICHTER

Abmessungen / Dimensions / Mesure

**OFFENE GOELDNER-VERDICHTER
/ OPEN-TYPE GOELDNER-COMPRESSORS
/ COMPRESSEURS OUVERTS DE GOELDNER**

Typ O 54 1 bis O 54 3 / Type O 54 1 to O 54 3 / Type O 54 1 jusqu'à O 54 3



GOELDNER-VERDICHTER

AUS DER PRAXIS FÜR DIE PRAXIS

Sonderzubehör und Ausrüstung für GOELDNER-VERDICHTER, offener Bauart

- ✓ **Schwungrad mit Auswuchtung** Je nach Antriebsart, ob direktgekuppelt oder für Keilriemenantrieb ist die entsprechende Schwungscheibe lieferbar, diese ist mit einer speziellen Wuchtmasse versehen. Damit wird die sprichwörtliche Laufruhe der Verdichter erzielt.
- ✓ **Öldifferenzdruckschalter auch für NH₃** Alle 4-Zylinder-Verdichter sind mit einer Ölpumpe ausgerüstet, ein Öldifferenzdruckschalter kann montiert werden.
- ✓ **Öldifferenzdrucksensor** Ab Herbst 2000 können die Typen HS/O 34-54 auch mit einem Öldifferenzdrucksensor ausgerüstet werden, damit entfallen die Rohrverbindungen zum Öldifferenzdruckschalter und der Verdichter wird kompakter.
- ✓ **Ölserviceventil** Alle Verdichter können anstatt einem Ölablaßstopfen auch mit einem Ölserviceventil versehen werden, dieses verhindert den Eintritt von Luft beim Ölwechsel und vereinfacht diesen.
- ✓ **50% Leistungsregelung** Für alle 4-Zylinder-Modelle ist eine LR lieferbar, die auch vorort nachgerüstet werden kann, ohne daß die Zylinderdeckel gewechselt werden müssen. Die LR ist nicht auf den Zylinderdeckeln, sondern zwischen den Zylindern angebracht, dies erhöht die Lebensdauer und sichert die Funktion.
- ✓ **Wassergekühlte Zylinderköpfe** Durch den Sandwichtaufbau des Zylinderkopfs bei Wasserkühlung wird die gesamte Fläche des Deckels mit Kühlwasser überströmt, dies erhöht die Effizienz und vereinfacht die Montage bzw. das Nachrüsten.
- ✓ **Frequenzumformer mit Drucksensor** Da alle Verdichter für den Betrieb mit Frequenzumformer in einem Bereich von 20 bis 60Hz freigegeben sind, kann zur Steuerung des Verdichters und damit Regelung der Leistung ein Frequenzumformer und ein Drucksensor, abgestimmt auf den Einsatzfall mitgeliefert werden.
- ✓ **Heißgastemperaturbegrenzung** Sämtliche Verdichter sind mit einem Heißgastemperaturfühler ausrüstbar, der zusätzlich zum Wicklungsschutz an das Thermistorauslösegerät angeschlossen wird.
- ✓ **HD- und ND-Miniline-Pressotate** Um die Anlage und den Verdichter hoch- und niederdruckseitig zu schützen können Minipressotate am Verdichter angebracht werden. Damit werden Kosten und Platz gespart. Eine Drucküberwachung auf dem neuesten Stand der Technik.
- ✓ **Öl- und Gasausgleich f. Verbundbetrieb** Vom kleinsten bis zum größten GOELDNER-VERDICHTER kann ein Absperrventil für den Anschluß an einen Verbundverdichter über Öl- und Gasausgleich an Stelle eines Schauglases angebracht werden.
Da alle Verdichter mit 2 Schaugläsern ausgerüstet sind, kann auch die Anschlußseite frei gewählt werden.



GOELDNER-VERDICHTER

FROM EXPERIENCE INTO PRACTICE

Additional- and special equipment for GOELDNER COMPRESSORS, open type

- ✓ **Fly wheel** depending on the way of drive (belt or direct) the corresponding fly wheel is deliverable. The fly is equipped with a special balance mass to obtain the proverbial silent operation of the compressors.
- ✓ **Oil pressure switch also for NH₃** all 4-cylinder-compressors are supplied with an oil pump, an oil pressure safety switch can be easily mounted.
- ✓ **Oil pressure sensor** from end 2000 on the types HS/O 34-54 also could be delivered with an oil pressure safety sensor. With this the tube connections to the switch can be dropped the compressor will get more compact
- ✓ **Oil service valve** each compressor can be provided with an oil service valve instead of a plug. This facilitates the oil changing when servicing.
- ✓ **50% capacity control** for all 4-cylinder-models a CC is available. It can be retrofitted easily on sight, without changing the cylinder head. The CC is not placed on the cylinder heads but between them. This raises the life time of the solenoid and secures it's function.
- ✓ **Water cooled cylinder heads** the water cooled cylinder heads are assembled like a sandwich, due to this the whole surface is in contact with the cooling water. They are easy to mount and more efficient.
- ✓ **Frequency converter c/w pressure sensor** the whole range of compressors is given free for running with frequency converters in a area of 20 to 60Hz. The FC is the most efficient way to control the capacity. The FC can be supplied tuned to the application together with a pressure sensor.
- ✓ **Discharge gas temp. PTC-sensor** to avoid to high discharge temp. all compressor can be equipped by PTC sensors. They are connected to the thermistor relay.
- ✓ **HD- and ND-miniline-presure switch** the most progress way to protect the compressor from high and low pressure side is to applicate the mini line pressure switches on the compressors. It saves space and costs.
- ✓ **Oil- and gas exchange adapter for parallel operation** from smallest to biggest **GOELDNER-COMPRESSORS** all can be adapted with an oil- and gas-exchange valve for running in parallel operating units.
As all compressors are equipped with two oil sight glasses the side of connecting is free of choice.



GOELDNER-VERDICHTER

OFFENE GOELDNER-VERDICHTERSÄTZE FÜR RIEMEN- (KK) UND DIREKTANTRIEB (DK)

KONSTRUKTIONSMERKMALE

Bei den Verdichtersätzen handelt es sich um 2- und 4-Zylinder Hubkolben-Verdichter in offener Bauweise, die gemeinsam mit dem Antriebsmotor, Bauform B3 (KK) oder B35 (DK) (=Sonderzubehör siehe Preisliste Kapitel 1.5.0), auf einem robusten Profil-Grundrahmen montiert sind. Die Aluminiumflanschglocke der direktgekuppelten Verdichtersätze erleichtert die Servicearbeiten, verlängert die Lebensdauer der Wellenabdichtung und schont den Verdichter.

ANTRIEB

Die Verdichtersätze werden von einem freistehenden Motor über Keilriemen (KK) angetrieben oder direkt über einen angeflanschten Motor B35 (DK). Die GOELDNER-VERDICHTER sind mit einer speziellen Wellenabdichtung ausgerüstet, die es erlaubt, in weiten Druckbereichen zu arbeiten. Die max. Drehzahl unserer Verdichter liegt bei 1800 U/min, höhere Drehzahlen bedürfen der Anfrage im Werk.

LEISTUNGS- UND EINSATZBEREICH

Durch entsprechend ausgelegte Drehzahlen (KK) bzw. Kolbenhubstufen (DK) stehen alle Typen in drei Leistungsbereichen zur Verfügung. Der Typ O 32 (KK+DK) steht nur in zwei Leistungsstufen zur Verfügung. Der max. Enddruck des Verdichters beträgt 26,0 bar. Bei höherem Verdichterenddruck bitte im Werk anfragen. Die Einsatzbereiche können den Kälteleistungstabellen in Kapitel 2 des Gesamtkatalogs entnommen werden.

SCHMIERSYSTEM

Die Typen O 12-32 besitzen in der Serie eine Schleuderschmierung, die durch eine besondere Auslegung bei den Typen O 12+22, durch Erzielung einer Kapillarwirkung, nur eine geringe Ölmenge erforderlich macht. Die Typen O 34-54 sind serienmäßig mit einer Ölpumpe ausgerüstet. An der Pumpe ist ein Öldifferenzdruckschalter angeschlossen. Der Öldifferenzdruck ist auf 1,4+0,3 bar eingestellt. Die Ölpumpe arbeitet unabhängig von der Drehrichtung.

LIEFERUMFANG

KK: Grundrahmen mit Riemenschutz und Motorspannvorrichtung, Verdichter gemäß Kapitel 2, Schwungrad, Motorscheibe, Keilriemen (Profil SPA);

DK: Grundrahmen, Flanschglocke, Verdichter gemäß Kapitel 2, Schwungrad mit Kupplung;

ZUBEHÖR

Leistungsregulierung 50%, Anlaufentlastung, Kurbelgehäuseheizung, wassergekühlte Zylinderköpfe, Anschluß für Öl- und Gasausgleichsleitung bei Parallelbetrieb von mehreren Verdichtern, Ölserviceventil, Heißgastemperaturfühler, Sanftanlaufsteuerung;



GOELDNER-VERDICHTER

OPEN-TYPE GOELDNER-COMPRESSOR UNITS FOR BELT- (KK) AND DIRECT DRIVE (DK) O 12 - 54 KK; O 12 - 54 DK

All compressor units are signified by their silent and trouble free operation of the GOELDNER-COMPRESSORS. All open type compressors are equipped with a high quality shaft seal, it is because of its design made for the high demand of the refrigeration compressors and for the environment.

CONSTRUCTION FEATURES

The belt drive compressor units are 2 and 4-cylinder reciprocating open design compressors, which are built on a common base frame, made of section steel, together with the foot mounted motor, type B3 (**KK**), or B35 (**DK**) (=additional equipment see pricelist chapter 1.5.0).

The aluminum flange of the direct coupled compressor units relieves service, prolongs lifetime of the shaft seal and spares the whole compressor.

DRIVE

The open type compressors units are driven by a free standing motor, through belts (**KK**) or by a direct flange-coupled motor B35 (**DK**). The GOELDNER-COMPRESSORS are equipped with a special shaft seal, allowing operation within a wide range of pressure. The max. speed is 1800 U/min, for higher rotation please ask for further informations.

CAPACITY AND APPLICATION RANGE

Using different speeds (**KK**) or strokes (**DK**) all models are available with three capacity ranges, except the O 32, it is available for two ranges. The compressor maximum end pressure amounts to 26.0 bar. If a higher compressor end pressure is required please ask for further details. The application range is shown on the capacity table chapter 2 in the catalog.

LUBRICATION SYSTEM

The standard models O 12-32 are equipped with an oil spoiler system. By a special construction of the oil spoiler in the models O 12+22, a capillary effect could be obtained, so that the oil contents could be reduced. The standard models O 34-54 are equipped with an oil pump. An oil pressure safety switch is connected to the oil pump. The pressure difference of the oil is set on 1.4+0.3 bar. The pump works independent from turning direction.

RANGE OF DELIVERY

KK: Base frame with belt protection and motor slide rails, compressor as shown in chapter 2, compressor flywheel, motor pulley, belts (profile SPA);

DK: Base frame, flange, compressor as shown in chapter 2, compressor flywheel c/w coupling;

ACCESSORIES

Capacity controll, starting aid, crank case heater, watercooled cylinder heads, adapter for oil and gas pressure exchange pipe for parallel operation of several compressors, oil service valve, hot gas temperature sensor, electronic soft starter;



GOELDNER-VERDICHTER

GRUPE COMPRESSEURS OUVERTS DE GOELDNER POUR COMMANDE À COURROIE (KK) ET DE DIRECTE (DK) O 12 - 54 KK; O 12 - 54 DK

Tous les groupe compresseurs sont distinguent par le fonctionnement silencieux et l'utilisation sans problèmes des COMPRESSEURS DE GOELDNER. Tous les compresseurs ouverts sont équipés d'une presse-étoupe special qui satisfait aux exigences des compresseurs aussibien que de notre environnement.

CHARACTERISTIQUES DE CONSTRUCTION

Il s'agit de compresseur alternatif à 2 et 4 cylindres de type ouvert qui sont fixés avec le moteur de propulsion, type B3 (**KK**) ou B35 (**DK**) (=accessories spéciaux vois liste des prix, chapitre 1.5.0) sur un châssis de profil robuste. Le bride de montage pour B35 moteurs normalisés facilite les travaux de service, prolonge la vie de l'arbre seal et ménage le compresseur.

PROPULSION

Les groupes compresseurs ouverts sont actionnés d'un moteur indépendant (B3) par des courroies trapézoïdales (**KK**) ou d'un moteur accouplement direct, type B35, (**DK**). Les COMPRESSEURS-GOELDNER sont équipés d'une presse-étoupe, permettant d'opérer dans les limites de pression étendues. Les tours max. sont 1800 U/min. Quand des plus tours nécessaires il faudra nous consulter.

PERFORMANCE ET LIMITE D'OPÉRATION

Tous les types sont disponibles en trois puissances par les différentes courses (**KK**) ou les courses de pistons (**DK**). Exceptement le type O 32 (KK+DK) es disponible en deux puissances. La pression max. est de 26,0 bar. Quand des plus hautes pressions serious nécessaires il faudra nous consulter. La limite d'opération peut être reprise du diagramme de performance en chapitre 2.

SYSTÈME DE GRAISSAGE

Les types O 12-32 sont équipés d'un système de graissage centrifuge. Par les caractéristiques de la construction du pale centrifuge de type O 12+22, on obtient un effect spécial capillaire de qui mène à un contenu d'huile réduit. Les types O 34-54 sont, fabriqués en série, équipés d'une pompe d'huile. Sur la pompe, un commutateur de sureté de pression d'huile est fixé. La pression est fixé 1,4+0,3 bar. La pompe travaille indépendante de direction de tours.

ETENDUE DE LIVRAISON

KK: Cadre de base avec garde-courroie et des glissières de moteur, compresseur comme chapitre 2, volant, poulie de moteur, courroies trapezoïdales (SPA);

DK: Cadre de base, bride pour montage de moteur, compresseur comme chapitre 2, volant avec embrayage;

ACCESSOIRES

Régulateur de puissance, aide de démarrage, tetes de cylindres refroidi par eau, chauffage d'huile, raccord pour tuyaux d'échange de pression d'huile pour plusieurs compresseurs en opération parallélé, robinet de service d'huile, capteur du gaz chaude, appareil de doux mise en marche;

GOELDNER-VERDICHTER

Technische Daten / Technical data / Données techniques

GOELDNER-OFFENE-VERDICHTERSÄTZE
/GOELDNER-OPEN-TYPE COMPRESSOR UNITS
/GOELDNER GROUPES COMPRESSEURS à compresseur ouvert

für Riemenantrieb / for belt drive / pour commande par courroie

Typ	Verdichter/Compressor/Compr.				Motor**	Keilriemen* \ Belts* \ Courroie trapéz*			Gewicht ohne Motor	Gewicht mit Motor
	Öl-	Zyl.	Hub-	Verdichter-		Motor-	Anzahl	Länge Lw		
	inhalt		volumen	drehzahl		scheibe				
	Oil content	Cyl.	Stroke volume	Compr. speed		Motor pulley				
Type	Cont.	Cyl.	Volume	Vitesse	Moteur**	Poulie	Number	Length Lw	Weight w/o motor	Weight with motor
Type	d'huile		balayé	de compr. rpm	Moteur**	du moteur	Nombre	Longueur Lw	Poids sans moteur	Poids avec moteur
	ltr.		m3/h	U/min	kW	φ	□	mm	kg	kg
O 12 1 KK100	0,8	2	6,00	950	2,2	118	1	1060	31,0	50,0
O 12 2 KK100	0,8	2	7,50	1200	2,2	150	1	1107	31,5	50,5
O 12 3 KK100	0,8	2	9,00	1450	2,2	180	1	1157	32,0	51,0
O 22 1 KK100	1,5	2	11,60	1000	2,2/3,0	150	1	1232	51,0	70/74
O 22 2 KK100	1,5	2	14,05	1220	2,2/3,0	180	1	1272	51,5	71/75
O 22 3 KK112	1,5	2	16,55	1450	2,2/3,0/4,0	200	1	1300	52,0	71/75/81
O 32 1 KK132	4,7	2	21,40	1220	5,5/7,5	170	3	1357	92,0	150/162
O 32 2 KK132	4,7	2	25,40	1450	5,5/7,5	200	3	1400	93,0	151/163
O 34 1 KK132	4,7	4	23,20	1000	5,5/7,5	140	3	1307	99,0	157/169
O 34 2 KK132	4,7	4	28,10	1230	5,5/7,5	170	3	1357	100,0	158/170
O 34 3 KK132	4,7	4	33,10	1450	5,5/7,5	200	3	1400	101,0	159/171
O 44 1 KK132	7,0	4	34,60	960	5,5/7,5	150	4	1382	156,0	214/226
O 44 2 KK132	7,0	4	42,70	1220	5,5/7,5	190	4	1457	157,0	215/227
O 44 2 KK160	7,0	4	42,70	1220	5,5/7,5	190	4	1457	159,0	217/229
O 44 3 KK132	7,0	4	49,95	1450	5,5/7,5	224	4	1500	158,0	216/228
O 44 3 KK160	7,0	4	49,95	1450	11,0	224	4	1500	160,0	260,0
O 54 1 KK132	10,0	4	59,50	935	7,5	160	5	1557	208,0	278,0
O 54 1 KK160	10,0	4	59,50	935	11,0	160	5	1557	210,0	312,0
O 54 2 KK132	10,0	4	77,00	1170	7,5	200	5	1625	209,0	279,0
O 54 2 KK160	10,0	4	77,00	1170	11,0	200	5	1625	211,0	313,0
O 54 2 KK180	10,0	4	77,00	1170	15,0	200	5	1625	213,0	340,0
O 54 3 KK160	10,0	4	94,50	1450	11,0	250	5	1700	212,0	314,0
O 54 3 KK180	10,0	4	94,50	1450	15,0/22,0	250	5	1700	214,0	341/386



GOELDNER-VERDICHTER

Abmessungen, Anschlüsse, Gewichte / Dimensions, connections, weights / Cotes, raccords, poids

**GOELDNER-OFFENE-VERDICHTERSÄTZE
/GOELDNER-OPEN-TYPE COMPRESSOR UNITS
/GOELDNER GROUPES COMPRESSEURS à compresseur ouvert**

für Riemenantrieb / for belt drive / pour commande par courroie

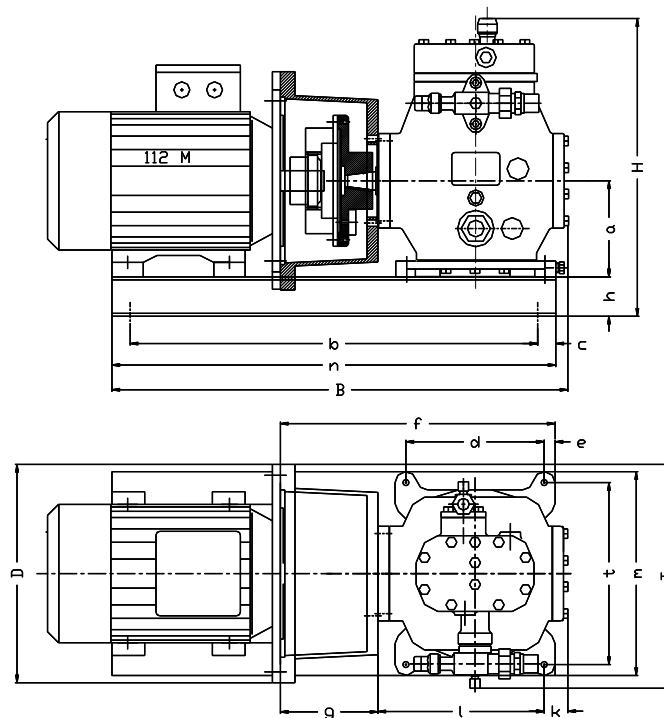
Typ	Breite	Tiefe ohne Motor	Höhe	Befestigungsbohrungen*		Saugleitung		Druckleitung		Gewicht ohne Motor	Gewicht mit Motor
				Mounting centers*		Suction line		Discharge line			
				Ouverture de fixation*		Conduite d'aspiration		Conduite de refoulement			
Type	Width	Depth w/o motor	Height	b	t	φ	φ	φ	φ	Weight w/o motor	Weight with motor
Type	Largeur	Profondeur sans moteur	Hauteur	b	t	φ	φ	φ	φ	Poids sans moteur	Poids avec moteur
	B mm	T mm	H mm	mm	mm	mm	mm	mm	mm	kg	kg
O 12 1 KK100	600	312	404	560	250	16L	5/8"L	12L	1/2"L	31,0	50,0
O 12 2 KK100	600	312	404	560	250	16L	5/8"L	12L	1/2"L	31,5	50,5
O 12 3 KK100	600	312	404	560	250	16L	5/8"L	12L	1/2"L	32,0	51,0
O 22 1 KK100	700	378	460	660	325	22L	7/8"L	16L	5/8"L	51,0	70/74
O 22 2 KK100	700	378	460	660	325	22L	7/8"L	16L	5/8"L	51,5	71/75
O 22 3 KK112	700	378	460	660	325	22L	7/8"L	16L	5/8"L	52,0	71/75/81
O 32 1 KK132	830	418	570	660	360	28L	1 1/8"L	18L	3/4"L	92,0	150/162
O 32 2 KK132	830	418	570	660	360	28L	1 1/8"L	18L	3/4"L	93,0	151/163
O 34 1 KK132	830	498	563	660	360	28L	1 1/8"L	22L	7/8"L	99,0	157/169
O 34 2 KK132	830	498	563	660	360	28L	1 1/8"L	22L	7/8"L	100,0	158/170
O 34 3 KK132	830	498	563	660	360	28L	1 1/8"L	22L	7/8"L	101,0	159/171
O 44 1 KK132	867	589	620	760	430	35L	3/8"L	28L	1 1/8"L	156,0	214/226
O 44 2 KK132	867	589	620	760	430	35L	3/8"L	28L	1 1/8"L	157,0	215/227
O 44 2 KK160	867	589	620	760	430	35L	3/8"L	28L	1 1/8"L	159,0	217/229
O 44 3 KK132	867	589	620	760	430	35L	3/8"L	28L	1 1/8"L	158,0	216/228
O 44 3 KK160	867	589	620	760	430	35L	3/8"L	28L	1 1/8"L	160,0	260,0
O 54 1 KK132	990	616	685	860	470	2x35L	2x1 3/8"L	35L	1 3/8"L	208,0	278,0
O 54 1 KK160	990	616	685	860	470	2x35L	2x1 3/8"L	35L	1 3/8"L	210,0	312,0
O 54 2 KK132	990	616	685	860	470	2x35L	2x1 3/8"L	35L	1 3/8"L	209,0	279,0
O 54 2 KK160	990	616	685	860	470	2x35L	2x1 3/8"L	35L	1 3/8"L	211,0	313,0
O 54 2 KK180	990	616	685	860	470	2x35L	2x1 3/8"L	35L	1 3/8"L	213,0	340,0
O 54 3 KK160	990	616	685	860	470	2x35L	2x1 3/8"L	35L	1 3/8"L	212,0	314,0
O 54 3 KK180	990	616	685	860	470	2x35L	2x1 3/8"L	35L	1 3/8"L	214,0	341/386

GOELDNER-VERDICHTER

Abmessungen / Dimensions / Mesure

GOELDNER OFFENE VERDICHTERSÄTZE, Motor direktgekuppelt
 /GOELDNER OPEN TYPE COMPRESSOR UNITS, motor direct coupled
 /GOELDNER GROUPES COMPRESSEURS-MOTEURS à compr. ouverts,
 moteur accouplement direct

Typ / Type / Type: O 12, O 22, O 32 DK...

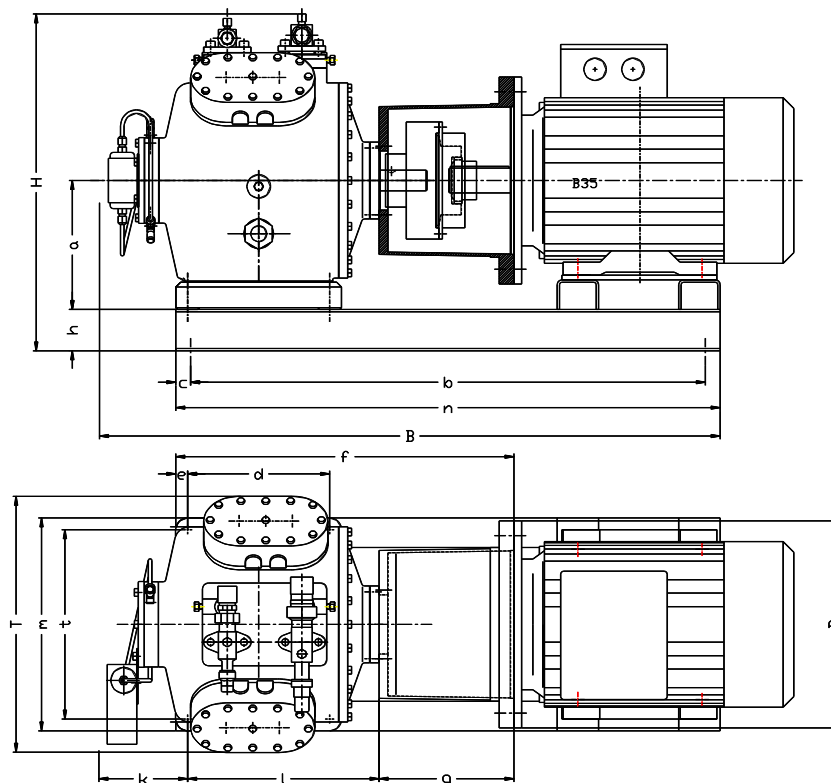


GOELDNER-VERDICHTER

Abmessungen / Dimensions / Mesure

GOELDNER OFFENE VERDICHTERSÄTZE, Motor direktgekuppelt
 /GOELDNER OPEN TYPE COMPRESSOR UNITS, motor direct coupled
 /GOELDNER GROUPES COMPRESSEURS-MOTEURS à compr. ouverts,
 moteur accouplement direct

Typ / Type / Type: O 34, O 44, O 54 DK ...





GOELDNER-VERDICHTER

Abmessungen / Dimensions / Cotes

**GOELDNER-OFFENE-VERDICHTERSÄTZE
/GOELDNER-OPEN-TYPE COMPRESSOR UNITS
/GOELDNER GROUPES COMPRESSEURS-MOTEURS à compr. ouvert**

für Riemenantrieb / for belt drive / pour commande par courroie

	a	c	d	D	e	f	g	h	k	l	m	n	o	p	q	r
Typ	mm															
O 12 1 KK100	120	20	20	404	140	296	33	99	0	63	290	600	90	520	54	0
O 12 2 KK100	120	20	20	404	140	296	33	99	0	63	290	600	90	520	54	0
O 12 3 KK100	120	20	20	404	140	296	33	99	0	63	290	600	90	520	54	0
O 22 1 KK100	132	20	20	454	175	304	33	104	13	45	365	700	120	600	54	0
O 22 2 KK100	132	20	20	454	175	304	33	104	13	45	365	700	120	600	54	0
O 22 3 KK112	132	20	20	454	175	304	33	104	13	45	365	700	120	600	54	0
O 32 1 KK132	195	20	20	470	202	386	40	120	18	3	400	700	120	600	70	30
O 32 2 KK132	195	20	20	470	202	386	40	120	18	3	400	700	120	600	70	30
O 34 1 KK132	200	20	20	470	202	386	40	120	98	3	400	700	120	600	70	30
O 34 2 KK132	200	20	20	470	202	386	40	120	98	3	400	700	120	600	70	30
O 34 3 KK132	200	20	20	470	202	386	40	120	98	3	400	700	120	600	70	30
O 44 1 KK132	218	20	20	470	140	398	40	120	119	10	470	800	125	690	70	30
O 44 2 KK132	218	20	20	470	140	398	40	120	119	10	470	800	125	690	70	30
O 44 2 KK160	218	20	20	470	140	398	40	120	119	10	470	800	125	690	70	30
O 44 3 KK132	218	20	20	470	140	398	40	120	119	10	470	800	125	690	70	30
O 44 3 KK160	218	20	20	470	140	398	40	120	119	10	470	800	125	690	70	30
O 54 1 KK132	250	20	20	520	202	458	40	120	106	6	510	900	150	800	70	30
O 54 1 KK160	250	20	20	520	202	458	40	120	106	6	510	900	150	800	70	30
O 54 2 KK132	250	20	20	520	202	458	40	120	106	6	510	900	150	800	70	30
O 54 2 KK160	250	20	20	520	202	458	40	120	106	6	510	900	150	800	70	30
O 54 2 KK180	250	20	20	520	202	458	40	120	106	6	510	900	150	800	70	30
O 54 3 KK160	250	20	20	520	202	458	40	120	106	6	510	900	150	800	70	30
O 54 3 KK180	250	20	20	520	202	458	40	120	106	6	510	900	150	800	70	30

GOELDNER-VERDICHTER

Technische Daten / Technical data / Données techniques

**GOELDNER-OFFENE-VERDICHTERSÄTZE
/GOELDNER-OPEN-TYPE COMPRESSOR UNITS
/GOELDNER GROUPES COMPRESSEURS-MOTEURS à compr. ouvert**

für Direktkupplung / for direct coupling / pour accouplement direct

Typ	Verdichter/Compressor/Compresseur			Motor*	Kupplung Typ	Flansch Typ	Gewicht ohne Motor	Gewicht mit Motor
	Ölinhalt	Zyl.	Hub- volumen					
Type	Oil content	Cyl.	Stroke volume	Motor*	Coupling type	Flange type	Weight w/o motor	Weight with motor
Type	Cont. d'huile	Cyl.	Volume balayé	Moteur*	Accoup. type	Type du bride	Poids sans moteur	Poids avec moteur
	ltr.		m3/h	kW	□	□	kg	
O 12 1 DK100	0,8	2	6,00	2,2	DK4240	KG30009	30,0	49,0
O 12 2 DK100	0,8	2	7,50	2,2	DK4240	KG30009	30,5	49,5
O 12 3 DK100	0,8	2	9,00	2,2	DK4240	KG30009	31,0	50,0
O 22 1 DK100	1,5	2	11,60	2,2/3,0	DK4240	KG30015	49,0	68/72
O 22 2 DK100	1,5	2	14,05	2,2/3,0	DK4240	KG30015	49,5	69/73
O 22 3 DK112	1,5	2	16,55	2,2/3,0/4,0	DK4240	KG30015	50,0	69/73/79
O 32 1 DK132	4,7	2	21,40	5,5/7,5	DK4250	KG30013	85,0	143/155
O 32 2 DK132	4,7	2	25,40	5,5/7,5	DK4250	KG30013	86,0	144/156
O 34 1 DK132	4,7	4	23,20	5,5/7,5	DK4250	KG30013	92,0	150/162
O 34 2 DK132	4,7	4	28,10	5,5/7,5	DK4250	KG30013	93,0	151/163
O 34 3 DK132	4,7	4	33,10	5,5/7,5	DK4250	KG30013	94,0	152/164
O 44 1 DK132	7,0	4	34,60	5,5/7,5	DK4850	KG30013	154,0	212/224
O 44 2 DK132	7,0	4	42,70	5,5/7,5	DK4850	KG30013	155,0	213/225
O 44 2 DK160M	7,0	4	42,70	11,0	DK4850	KG35010	159,0	260,0
O 44 3 DK132M	7,0	4	49,95	7,5	DK4850	KG30013	156,0	226,0
O 44 3 DK160M	7,0	4	49,95	11,0	DK4850	KG35010	160,0	261,0
O 54 1 DK132M	10,0	4	59,50	7,5	DK4850	KG30013	204,0	274,0
O 54 1 DK160M	10,0	4	59,50	11,0	DK4850	KG35010	208,0	310,0
O 54 1 DK160L	10,0	4	59,50	15,0	DK6550	KG35010	208,0	335,0
O 54 2 DK132M	10,0	4	77,00	7,5	DK4850	KG30013	205,0	275,0
O 54 2 DK160M	10,0	4	77,00	11,0	DK4850	KG35010	209,0	311,0
O 54 2 DK160L	10,0	4	77,00	15,0	DK6550	KG35010	212,0	339,0
O 54 2 DK180M	10,0	4	77,00	18,5	DK6550	KG35010	213,0	358,0
O 54 3 DK160M	10,0	4	94,50	11,0	DK4850	KG35010	210,0	312,0
O 54 3 DK160L	10,0	4	94,50	15,0	DK6550	KG35010	210,0	335,0
O 54 3 DK180	10,0	4	94,50	18,5/22,0	DK6550	KG35010	213,0	360/385



GOELDNER-VERDICHTER

Abmessungen, Anschlüsse, Gewichte / Dimensions, connections, weights

GOELDNER-OFFENE-VERDICHTERSÄTZE
/GOELDNER-OPEN-TYPE COMPRESSOR UNITS
/GOELDNER GROUPES COMPRESSEURS-MOTEURS à compr. ouvert

für Direktkupplung / for direct coupling / pour accouplement direct

Typ	Breite ohne Motor	Tiefe	Höhe	Befestigungsbohrungen*		Saugleitung		Druckleitung		Gewicht ohne Motor	Gewicht mit Motor
				Mounting centers*		Suction line		Discharge line			
				Ouverture de fixation*		Conduite d'aspiration		Conduite de refoulement			
Type	Width w/o motor	Depth	Height	b	t	φ	φ	φ	φ	Weight w/o motor	Weight with motor
Type	Largeur sans moteur B mm	Profondeur T mm	Hauteur H mm	b mm	t mm	φ mm	φ inch	φ mm	φ inch	kg	kg
O 12 1 DK100	570	250	342	475	160	16L	5/8"L	12L	1/2"L	30,0	49,0
O 12 2 DK100	570	250	342	475	160	16L	5/8"L	12L	1/2"L	30,5	49,5
O 12 3 DK100	570	250	342	475	160	16L	5/8"L	12L	1/2"L	31,0	50,0
O 22 1 DK100	630	290	427	570	240	22L	7/8"L	16L	5/8"L	49,0	68/72
O 22 2 DK100	630	290	427	570	240	22L	7/8"L	16L	5/8"L	49,5	69/73
O 22 3 DK112	630	290	427	570	240	22L	7/8"L	16L	5/8"L	50,0	69/73/79
O 32 1 DK132	800	330	550	660	290	28L	1 1/8"L	18L	3/4"L	85,0	143/155
O 32 2 DK132	800	330	550	660	290	28L	1 1/8"L	18L	3/4"L	86,0	144/156
O 34 1 DK132	910	367	523	760	290	28L	1 1/8"L	22L	7/8"L	92,0	150/162
O 34 2 DK132	910	367	523	760	290	28L	1 1/8"L	22L	7/8"L	93,0	151/163
O 34 3 DK132	910	367	523	760	290	28L	1 1/8"L	22L	7/8"L	94,0	152/164
O 44 1 DK132	965	440	580	880	320	35L	1 3/8"L	28L	1 1/8"L	154,0	212/224
O 44 2 DK132	965	440	580	880	320	35L	1 3/8"L	28L	1 1/8"L	155,0	213/225
O 44 2 DK160	1060	440	580	880	320	35L	1 3/8"L	28L	1 1/8"L	159,0	260,0
O 44 3 DK132	965	440	580	880	320	35L	1 3/8"L	28L	1 1/8"L	156,0	226,0
O 44 3 DK160	1060	440	580	880	320	35L	1 3/8"L	28L	1 1/8"L	160,0	261,0
O 54 1 DK132	1000	525	665	970	365	42L	1 5/8"L	35L	1 3/8"L	204,0	274,0
O 54 1 DK160	1000	525	665	970	365	42L	1 5/8"L	35L	1 3/8"L	208,0	310,0
O 54 2 DK132	1000	525	665	970	365	2x35L	2x1 3/8"L	35L	1 3/8"L	205,0	275,0
O 54 2 DK160	1000	525	665	970	365	2x35L	2x1 3/8"L	35L	1 3/8"L	209,0	311,0
O 54 2 DK180	1180	525	665	970	365	2x35L	2x1 3/8"L	35L	1 3/8"L	212,0	339,0
O 54 3 DK160	1000	525	665	970	365	2x35L	2x1 3/8"L	35L	1 3/8"L	210,0	312,0
O 54 3 DK180	1180	525	665	970	365	2x35L	2x1 3/8"L	35L	1 3/8"L	213,0	340/385

GOELDNER-VERDICHTER

Abmessungen / Dimensions / Cotes

GOELDNER-OFFENE-VERDICHTERSÄTZE
/GOELDNER-OPEN-TYPE COMPRESSOR UNITS
/GOELDNER GROUPES COMPRESSEURS-
MOTEURS à compr. ouvert

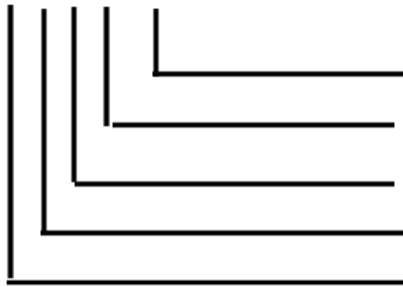
für Direktkupplung / for direct coupling / pour accouplement direct

Typ	c	d	D	e	f	g	h	k	l	m	n
	mm										
O 12 1 DK100	20	112	300	20	279	104	54	33	161	200	515
O 12 2 DK100	20	112	300	20	279	104	54	33	161	200	515
O 12 3 DK100	20	112	300	20	279	104	54	33	161	200	515
O 22 1 DK100	25	190	300	15	379	134	54	33	243	280	610
O 22 2 DK100	25	190	300	15	379	134	54	33	243	280	610
O 22 3 DK112	25	190	300	15	379	134	54	33	243	280	610
O 32 1 DK132	25	210	300	20	444	180	70	48	264	330	800
O 32 2 DK132	25	210	300	20	444	180	70	48	264	330	800
O 34 1 DK132	25	210	300	20	492	180	70	128	292	330	900
O 34 2 DK132	25	210	300	20	492	180	70	128	292	330	900
O 34 3 DK132	25	210	300	20	492	180	70	128	292	330	900
O 44 1 DK132	25	240	300	20	525	180	70	149	325	360	920
O 44 2 DK132	25	240	300	20	525	180	70	149	325	360	920
O 44 2 DK160	25	240	350	20	573	228	70	149	325	360	920
O 44 3 DK132	25	240	300	20	525	180	70	149	325	360	920
O 44 3 DK160	25	240	350	20	573	228	70	149	325	360	920
O 54 1 DK132	25	260	300	25	565	180	100	154	360	405	1010
O 54 1 DK160	25	260	350	25	613	228	100	154	360	405	1010
O 54 2 DK132	25	260	300	25	565	180	100	154	360	405	1010
O 54 2 DK160	25	260	350	25	613	228	100	154	360	405	1010
O 54 2 DK180	25	260	350	25	613	228	100	154	360	405	1010
O 54 3 DK160	25	260	350	25	613	228	100	154	360	405	1010
O 54 3 DK180	25	260	350	25	613	228	100	154	360	405	1010

GOELDNER-VERDICHTER

Die Verdichter sind wie folgt bezeichnet / The compressors are signified as follows
/ Les compresseurs sont signifiés comme suit

O 32 1 KK 132



Motor Baugröße/Motor size/Type du moteur

Verdichtersatz Riemenantrieb/Compr. unit belt driven/Groupe compr. moteur commande à courroie

Hubstufe / Step of stroke / Course du marche

Verdichter Grundmodell / Compressor basic model / Compresseur base type

offener Verdichter / open-type compressor / Compresseur ouvert

