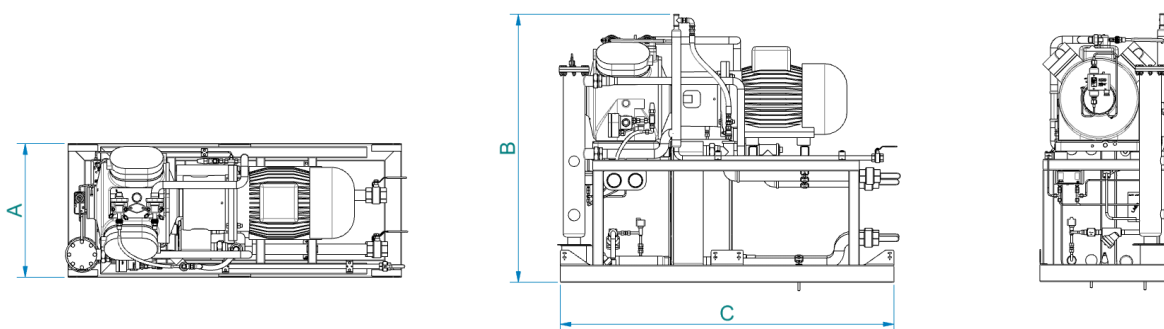
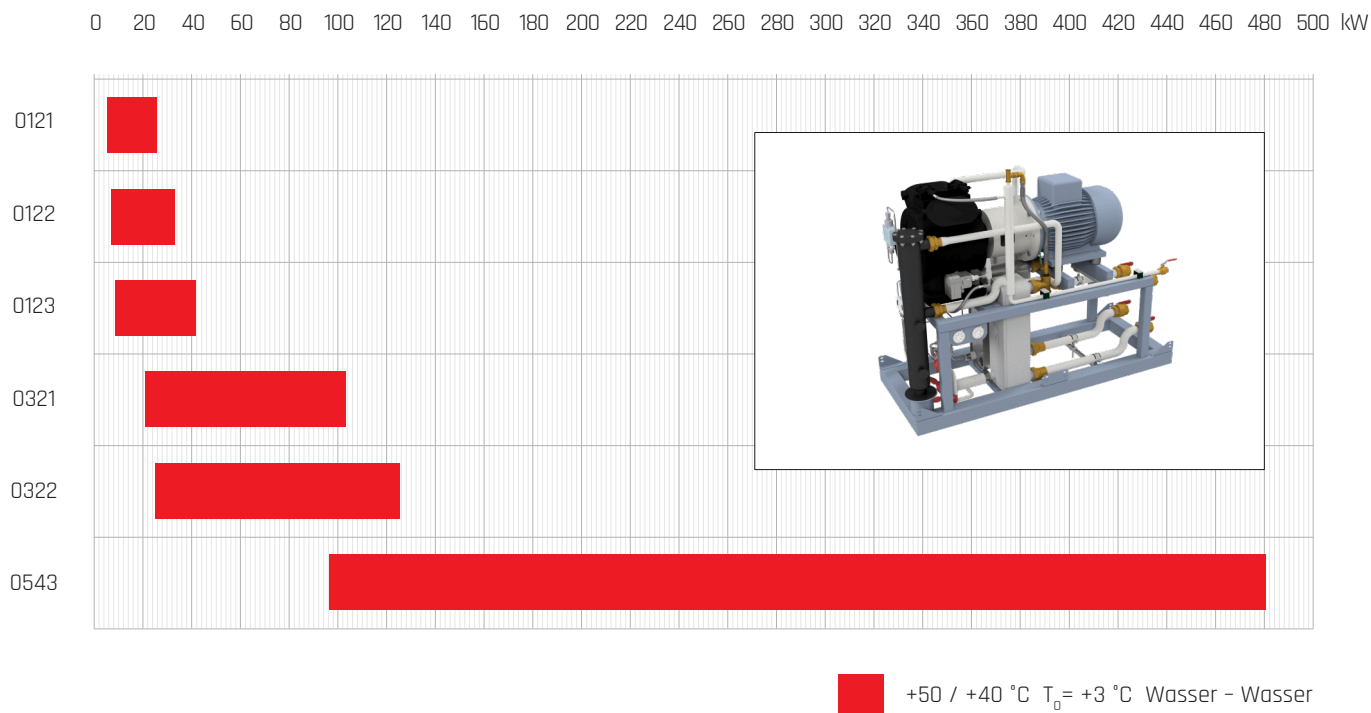


# WÄRMEPUMPEN

✓ umfassende Wärmelösungen (Heizung, Warmwasser, Kühlung) für Industrie, betriebliche Produktionsstätten, Gewerbebauten, Hotels oder Logistikzentren

✓ deutliche Senkung der Betriebskosten, hohe Investitionsrentabilität

## Vergleich der Leistung von Wärmepumpen Twineco® R723



### Twineco® R723 Heat Pumps

Kompressor	Anzahl der Kompressoren	Abmessungen (mm)			Gewicht (kg)
		Breite A	Höhe B	Länge C	
0121 - 0123 0221 - 0223	1	520	1150	1110	280
0321 - 0322 0341 - 0343	1	570	1150	1285	420
0441 - 0443 0541 - 0543	1	620	1300	1560	620