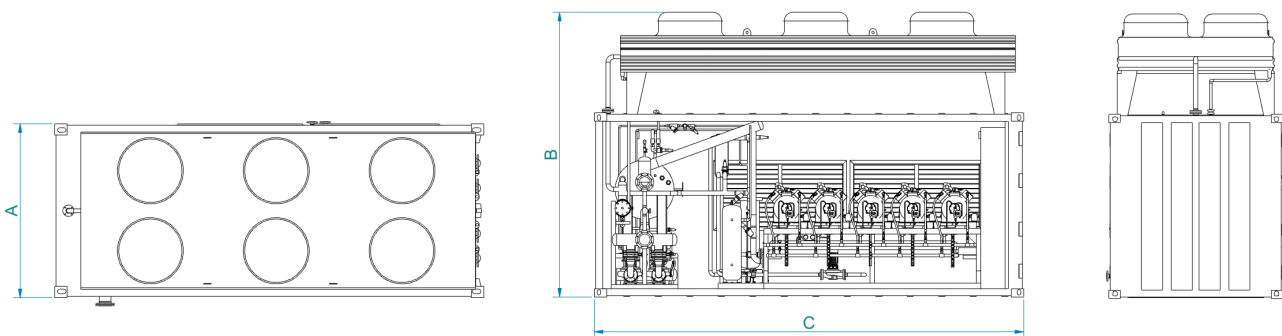
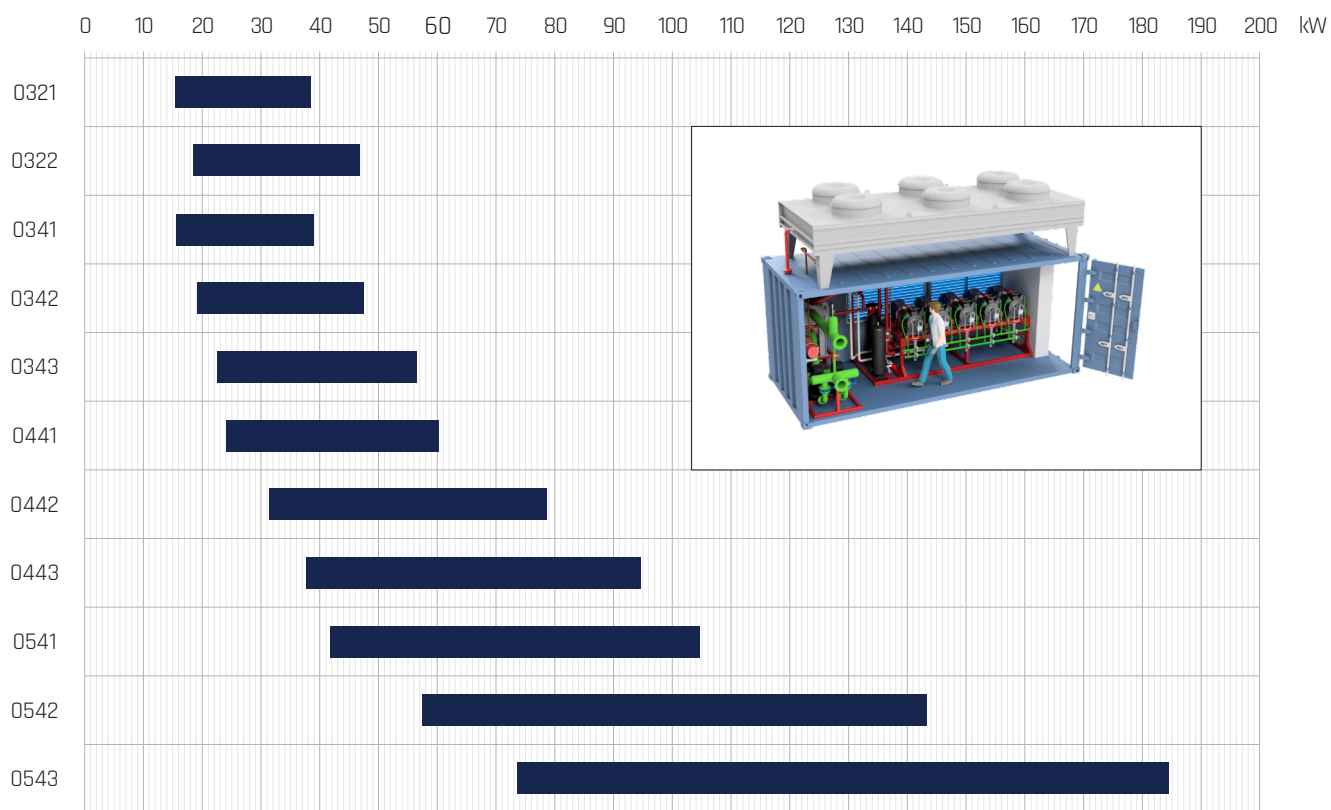


# Vergleich der Leistung von Kühlmaschinen Twineco® R717 Container



Kühlmaschinen Twineco® R717 Container				
Container	Außenabmessungen (mm)			Tragfähigkeit (kg)
	Breite A	Höhe B	Länge C	
<b>1D</b>	<b>2 438</b>	<b>2 438</b>	<b>3 050</b>	<b>10 160</b>
<b>1CC</b>	<b>2 438</b>	<b>2 591</b>	<b>6 100</b>	<b>24 000</b>
<b>1AAA</b>	<b>2 438</b>	<b>2 896</b>	<b>12 200</b>	<b>30 480</b>