



KOMPRESORY GOELDNER

UPCHÁVKOVÉ KOMPRESORY GOELDNER

O 12 1 - O 54 3

Tento rad predstavuje jednostupňové 2- až 4-valcové kompresory otvoreného typu. Prednosťou týchto kompresorov je ich tichý chod, ktorý je dosiahnutý precíznym opracovaním a špeciálnym spôsobom vyváženia. Dlhoročné skúsenosti s chladením viedli k vynikajúcemu dizajnu týchto kompresorov. Dosahujú dlhú životnosť a sú známe svojou spoľahlivosťou a bezproblémovou prevádzkou. Každý upchávkový kompresor môže byť poháňaný remeňom, priamou alebo magnetickou spojkou, bez akýchkoľvek zmien.

POHON

Upchávkové kompresory sú poháňané remeňom voľne stojacim motorom alebo na požiadanie s priamo pripojeným motorom. Kompresory Goeldner sú vybavené špeciálnou hriadeľovou upchávkou, ktorá umožňuje prevádzku v širokom rozsahu tlaku. Max. rýchlosť je 1 800 ot./min, pre vyššie otáčky si vyžiadajte ďalšie informácie.

VÝKON A ROZSAH POUŽITIA

Pri použití rôznych rýchlostí alebo zdvihov sú všetky modely dostupné s tromi rozsahmi výkonu, okrem modelu O 32, ktorý je k dispozícii iba pre dva výkony. Maximálny pracovný tlak kompresora je 26,0 bar. Ak je potrebný vyšší pracovný tlak kompresora, informujte sa u výrobcu.

MAZACÍ SYSTÉM

Štandardné modely O 12 až O 32 sú vybavené systémom rozstrekovania oleja. Špeciálnou konštrukciou olejového rozstrekovača v modeloch O 12 a O 22 bolo možné dosiahnuť kapilárny efekt, takže obsah oleja sa mohol znížiť. Štandardné modely O 34 až O 54 sú vybavené olejovým čerpadlom. K olejovému čerpadlu je možné pripojiť bezpečnostný spínač tlaku oleja. Rozdiel tlaku oleja je nastavený na 1,4 +0,3 bar. Čerpadlo pracuje nezávisle od smeru otáčania.

ROZSAH DODÁVKY

Chladiaci kompresor s vypúšťacím a sacím uzatváracím ventilom, plynová ochranná náplň, olejová náplň. Typ O 54 je vybavený bezpečnostným ventilom. Zotrvačník nie je obsahom dodávky.

PRÍSLUŠENSTVO ZA PRÍPLATOK

Zotrvačník, regulácia výkonu, soft-štartér, vyhrievanie kľukovej skrine, vodou chladené hlavy valcov, adaptér na výmenu tlaku oleja pre paralelnú prevádzku viacerých kompresorov, servisný ventil oleja, snímač teploty horúcich plynov.



KOMPRESORY GOELDNER

TECHNICKÉ ÚDAJE

NH₃

UPCHÁVKOVÉ KOMPRESORY GOELDNER s remenicou

Typ	Priemer remenice	Počet remeňov	Počet valcov	Vŕtanie	Zdvih	Objem zdvihu	Otáčky	Objem oleja	Hmotnosť	Sanie		Výtlak	
	φ mm			φ mm						φ mm	φ mm	φ mm	φ inch
O 12 3/	118	1	2	47	30	6	950	0,8	20	16L	5/8"L	12L	1/2"L
	150	1	2	47	30	7,53	1200	0,8	20	16L	5/8"L	12L	1/2"L
	180	1	2	47	30	9,05	1450	0,8	20	16L	5/8"L	12L	1/2"L
O 22 3/	150	2	2	55	40	11,6	1000	1,5	31	22L	7/8"L	16L	5/8"L
	180	2	2	55	40	14,05	1220	1,5	31	22L	7/8"L	16L	5/8"L
	200	2	2	55	40	16,55	1450	1,5	31	22L	7/8"L	16L	5/8"L
O 32 2/	170	3	2	65	44	21,4	1220	4,8	72	28L	1 1/8"L	18L	3/4"L
	200	3	2	65	44	25,4	1450	4,8	72	28L	1 1/8"L	18L	3/4"L
O 34 3/	140	3	4	55	40	23,2	1000	4,8	80	28L	1 1/8"L	22L	7/8"L
	170	3	4	55	40	28,1	1230	4,8	80	28L	1 1/8"L	22L	7/8"L
	200	3	4	55	40	33,1	1450	4,8	80	28L	1 1/8"L	22L	7/8"L
O 44 3/	150	4	4	65	44	34,6	960	7	115	35L	1 3/8"L	28L	1 1/8"L
	190	4	4	65	44	42,7	1220	7	115	35L	1 3/8"L	28L	1 1/8"L
	224	4	4	65	44	49,9	1450	7	115	35L	1 3/8"L	28L	1 1/8"L
O 54 3/	160	5	4	80	54	59,5	935	10	162	42L	1 5/8"L	35L	1 3/8"L
	200	5	4	80	54	77	1170	10	162	2x35L	2x1 3/8"L	35L	1 3/8"L
	250	5	4	80	54	94,5	1450	10	162	2x35L	2x1 3/8"L	35L	1 3/8"L



KOMPRESORY GOELDNER

TECHNICKÉ ÚDAJE

NH₃

UPCHÁVKOVÉ KOMPRESORY GOELDNER s priamym napojením

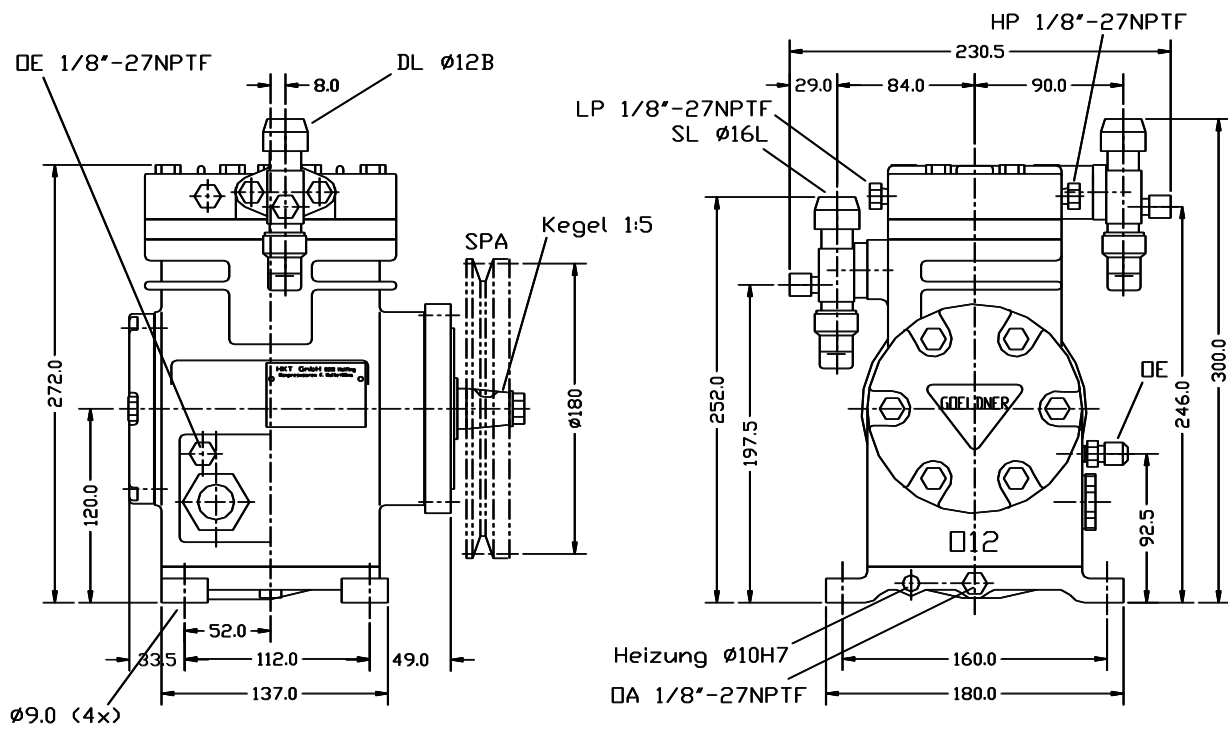
Typ	Počet valcov	Vŕtanie	Zdvih mm	Objem zdvihu m ³ /h	Otáčky ot/min	Objem oleja l	Hmotnosť kg	Sanie		Výtlak	
		φ mm						φ inch	φ mm	φ inch	
O 12 1	2	47	20	6	1450	0,8	20	16L	5/8"L	12L	1/2"L
O 12 2	2	47	25	7,53	1450	0,8	20	16L	5/8"L	12L	1/2"L
O 12 3	2	47	30	9,05	1450	0,8	20	16L	5/8"L	12L	1/2"L
O 22 1	2	55	28	11,6	1450	1,5	31	22L	7/8"L	16L	5/8"L
O 22 2	2	55	34	14,05	1450	1,5	31	22L	7/8"L	16L	5/8"L
O 22 3	2	55	40	16,55	1450	1,5	31	22L	7/8"L	16L	5/8"L
O 32 1	2	65	37	21,4	1450	4,8	72	28L	1 1/8"L	18L	3/4"L
O 32 2	2	65	44	25,4	1450	4,8	72	28L	1 1/8"L	18L	3/4"L
O 34 1	4	55	28	23,2	1450	4,8	80	28L	1 1/8"L	22L	7/8"L
O 34 2	4	55	34	28,1	1450	4,8	80	28L	1 1/8"L	22L	7/8"L
O 34 3	4	55	40	33,1	1450	4,8	80	28L	1 1/8"L	22L	7/8"L
O 44 1	4	65	30	34,6	1450	7	115	35L	1 3/8"L	28L	1 1/8"L
O 44 2	4	65	37	42,7	1450	7	115	35L	1 3/8"L	28L	1 1/8"L
O 44 3	4	65	44	49,9	1450	7	115	35L	1 3/8"L	28L	1 1/8"L
O 54 1	4	80	34	59,5	1450	10	162	42L	1 5/8"L	35L	1 3/8"L
O 54 2	4	80	44	77	1450	10	162	2x35L	2x1 3/8"L	35L	1 3/8"L
O 54 3	4	80	54	94,5	1450	10	162	2x35L	2x1 3/8"L	35L	1 3/8"L

KOMPRESORY GOELDNER

ROZMERY

UPCHÁVKOVÉ KOMPRESORY GOELDNER s remenicou

Typ: O 12 1 až O 12 3

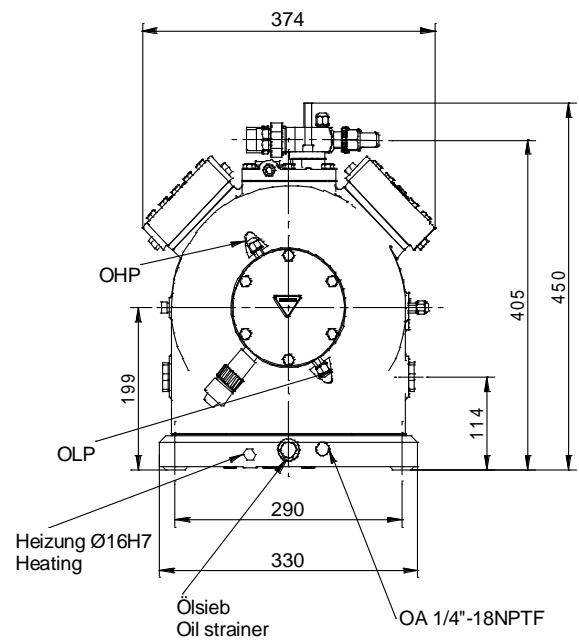
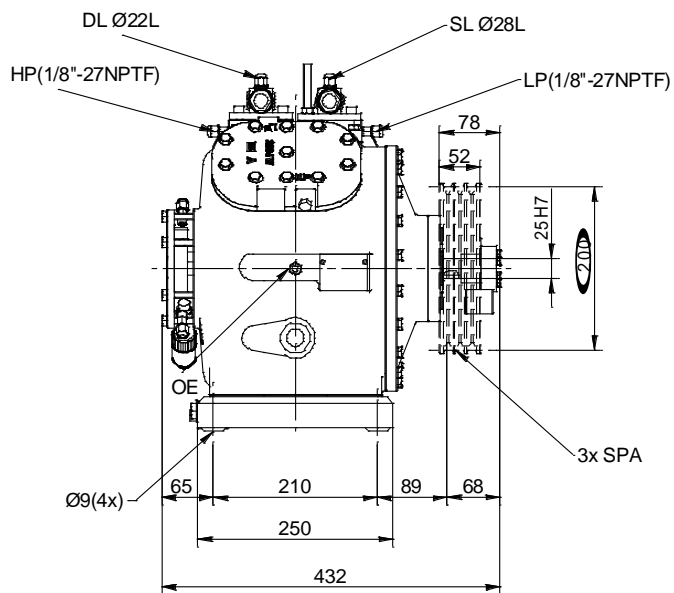


KOMPRESORY GOELDNER

ROZMERY

UPCHÁVKOVÉ KOMPRESORY GOELDNER s remenicou

Typ: O 32 1 až O 32 2

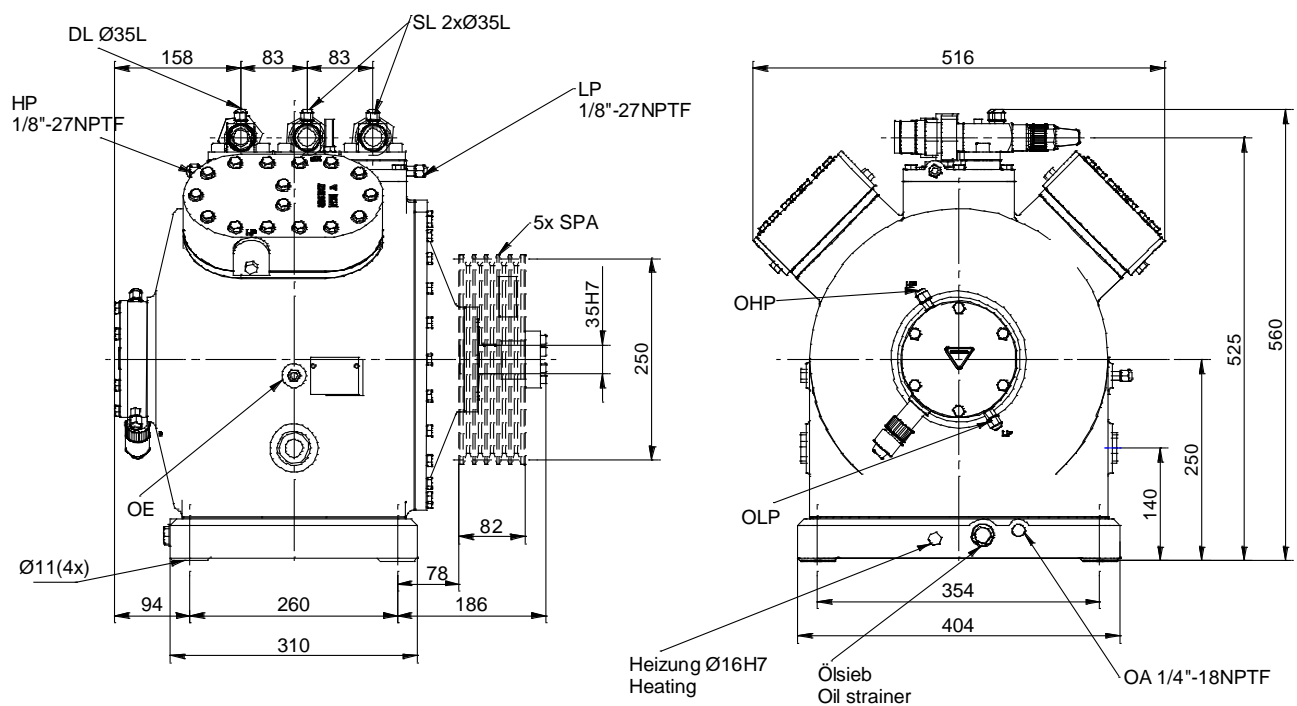


KOMPRESORY GOELDNER

ROZMERY

UPCHÁVKOVÉ KOMPRESORY GOELDNER s remenicou

Typ: O 54 1 až O 54 3





KOMPRESORY GOELDNER

OD SKÚSENOSTÍ DO PRAXE

Prídavné a špeciálne vybavenie pre upchávkové kompresory GOELDNER

Zotrvačník

V závislosti od spôsobu pohonu (remenicový alebo priamy) je možné dodať príslušný zotrvačník. Zotrvačník je vybavená špeciálnou vyvažovacou hmotou na dosiahnutie povestného tichého chodu kompresorov.

Snímač tlaku oleja aj pre NH3

Na všetky 4-valcové kompresory dodávané s olejovým čerpadlom je možné jednoducho namontovať snímač tlaku oleja.

Senzor tlaku oleja

Od konca roku 2000 je možné na typy kompresorov O 34 až O 54 nainštalovať aj bezpečnostný snímač tlaku oleja. Vďaka tomu nemusí byť snímač prepojený rúrkami a kompresor bude kompaktnjší.

Olejový servisný ventil

Každý kompresor môže byť vybavený olejovým servisným ventilom namiesto zátky. To uľahčuje výmenu oleja pri servise.

50 % regulácia objemu (CC)

CC je k dispozícii pre všetky 4-valcové modely. Dá sa jednoducho dodatočne namontovať bez výmeny hláv valcov. CC nie je umiestnený na hlavách valcov, ale medzi nimi. Tým sa predlžuje životnosť solenoidu a zabezpečí sa jeho lepšia funkcia.

Vodou chladené hlavy valcov

Vodou chladené hlavy valcov sú zostavené ako sendvič, vďaka čomu je celý povrch v kontakte s chladiacou vodou. Ľahko sa montujú a ich použitie zvyšuje efektivitu kompresora.

Frekvenčný menič c/w snímač tlaku

Všetky vyrábané typy kompresorov je možné vybaviť s frekvenčnými meničmi v oblasti 20 až 60 Hz. Frekvenčný menič je najefektívnejší spôsob riadenia kapacity. Frekvenčný menič možné dodať naladený na aplikáciu spolu s tlakovým snímačom.

Teplota výtlačného plynu - PTC snímač

Aby sa zabránilo vysokej teplote výtlačku, všetky kompresory môžu byť vybavené PTC snímačmi. Sú pripojené k termistorovému relé.

HD- a ND-miniline-tlakový spínač

Najprogressívnejší spôsob ochrany kompresora pred vysokým a nízkym tlakom je použitie mini-line tlakových spínačov na kompresoroch. Šetrí miesto a náklady.

Adaptér pre paralelnú prevádzku

Všetky kompresory GOELDNER od najmenšieho po najväčší môžu byť vybavené ventilom pre paralelnú prevádzku. Keďže všetky kompresory sú vybavené dvomi olejovými priezormi, strana pripojenia je ľubovoľná.



KOMPRESORY GOELDNER

UPCHÁVKOVÉ KOMPRESOROVÉ JEDNOTKY GOELDNER PRE REMENICOVÝ (KK) A PRIAMY POHON (DK)

O 12 - 54 KK; O 12 - 54 DK

Všetky kompresorové jednotky sa vyznačujú tichou a bezproblémovou prevádzkou kompresorov GOELDNER. Všetky upchávkové kompresory otvoreného typu sú vybavené vysoko kvalitnou upchávkou hriadeľa, ktorá je vďaka svojej konštrukcii vyrobená pre vysoké nároky na chladiace kompresory a pre životné prostredie.

KONŠTRUKČNÉ VLASTNOSTI

Kompresorové jednotky s remeňovým pohonom sú 2 až 4-valcové piestové kompresory s otvorenou konštrukciou, ktoré sú postavené na spoločnom základnom ráme vyrobenom z profilovej ocele spolu s motorom na päte typu B3 (KK) alebo B35 (DK).

Hliníková príruha priamo spriahnutých kompresorových jednotiek uľahčuje servis, predlžuje životnosť tesnenia hriadeľa a šetrí celý kompresor.

POHON

Upchávkové kompresorové jednotky typu sú poháňané voľne stojacim motorom, cez remene (KK) alebo motorom s priamou prírubou B35 (DK). Kompresory GOELDNER sú vybavené špeciálnou hriadeľovou upchávkou, ktorá umožňuje prevádzku v širokom rozsahu tlaku. Max. rýchlosť je 1 800 ot/min, pre vyššie otáčky si vyžiadajte ďalšie informácie.

VÝKON A ROZSAH POUŽITIA

Pri použití rôznych rýchlostí (KK) alebo zdvihov (DK) sú všetky modely dostupné s tromi rozsahmi výkonu, okrem O 32, ktorý je k dispozícii pre dva rozsahy. Maximálny koncový tlak kompresora je 26,0 bar. Ak je potrebný vyšší koncový tlak kompresora, vyžiadajte si ďalšie podrobnosti.

MAZACÍ SYSTÉM

Štandardné modely O 12 až O 32 sú vybavené systémom rozstrekovania oleja. Špeciálnou konštrukciou olejového rozstrekovača v modeloch O 12 a O 22 bolo možné dosiahnuť kapilárny efekt, takže obsah oleja sa mohol znížiť. Štandardné modely O 34 až O 54 sú vybavené olejovým čerpadlom. K olejovému čerpadlu je možné pripojiť bezpečnostný snímač tlaku oleja. Tlakový rozdiel oleja je nastavený na 1,4+0,3 bar. Čerpadlo pracuje nezávisle od smeru otáčania.

ROZSAH DODÁVKY

KK: Základný rám s ochranou remeňa a klznými koľajnicami motora, kompresor, zotrvačnik kompresora, remenica motora, remene (profil SPA);

DK: Základný rám, príruha, kompresor, spojka zotrvačnika kompresora.

DOPLNKY

Regulátor výkonu, pomoc pri štartovaní, vyhrievanie kľukovej skrine, vodou chladené hlavy valcov, adaptér pre rúrku na výmenu tlaku oleja a plynu pre paralelnú prevádzku viacerých kompresorov, servisný ventil oleja, snímač teploty horúcich plynov, elektronický softštartér.



KOMPRESORY GOELDNER

TECHNICKÉ ÚDAJE

KOMPRESOROVÉ JEDNOTKY GOELDNER s remenicou

Typ	Kompresor				Motor** kW	Remeňová spojka			Hmotnosť bez motoru kg	Hmotnosť s motorom kg
	Objem oleja l	Počet valcov	Zdvihový objem m ³ /h	Otáčky ot/min		Priemer remenic φ	Počet remeňov	Dĺžka remeňa mm		
O 12 1 KK100	0,8	2	6	950	2,2	118	1	1060	31	50
O 12 2 KK100	0,8	2	7,5	1200	2,2	150	1	1107	31,5	50,5
O 12 3 KK100	0,8	2	9	1450	2,2	180	1	1157	32	51
O 22 1 KK100	1,5	2	11,6	1000	2,2/3,0	150	2	1232	51	70/74
O 22 2 KK100	1,5	2	14,05	1220	2,2/3,0	180	2	1272	51,5	71/75
O 22 3 KK112	1,5	2	16,55	1450	2,2/3,0/4,0	200	2	1300	52	71/75/81
O 32 1 KK132	4,7	2	21,4	1220	5,5/7,5	170	3	1357	92	150/162
O 32 2 KK132	4,7	2	25,4	1450	5,5/7,5	200	3	1400	93	151/163
O 34 1 KK132	4,7	4	23,2	1000	5,5/7,5	140	3	1307	99	157/169
O 34 2 KK132	4,7	4	28,1	1230	5,5/7,5	170	3	1357	100	158/170
O 34 3 KK132	4,7	4	33,1	1450	5,5/7,5	200	3	1400	101	159/171
O 44 1 KK132	7	4	34,6	960	5,5/7,5	150	4	1382	156	214/226
O 44 2 KK132	7	4	42,7	1220	5,5/7,5	190	4	1457	157	215/227
O 44 2 KK160	7	4	42,7	1220	5,5/7,5	190	4	1457	159	217/229
O 44 3 KK132	7	4	49,95	1450	5,5/7,5	224	4	1500	158	216/228
O 44 3 KK160	7	4	49,95	1450	11	224	4	1500	160	260
O 54 1 KK132	10	4	59,5	935	7,5	160	5	1557	208	278
O 54 1 KK160	10	4	59,5	935	11	160	5	1557	210	312
O 54 2 KK132	10	4	77	1170	7,5	200	5	1625	209	279
O 54 2 KK160	10	4	77	1170	11	200	5	1625	211	313
O 54 2 KK180	10	4	77	1170	15	200	5	1625	213	340
O 54 3 KK160	10	4	94,5	1450	11	250	5	1700	212	314
O 54 3 KK180	10	4	94,5	1450	15,0/22,0	250	5	1700	214	341/386



KOMPRESORY GOELDNER

ROZMERY, PRIPOJENIE, HMOTNOSŤ

KOMPRESOROVÉ JEDNOTKY GOELDNER s remenicou

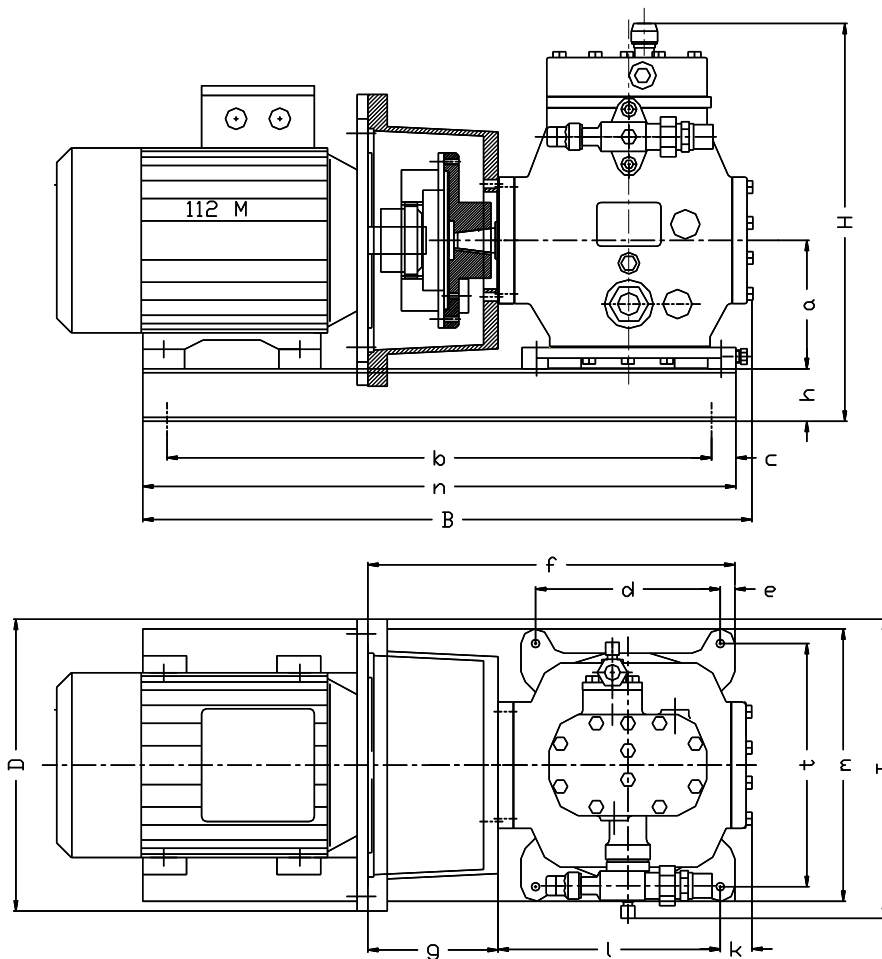
Typ	Šírka	Dĺžka	Výška	Montážne otvory		Sanie		Výtlak		Hmotnosť bez motora	Hmotnosť s motorom
	B mm	T mm	H mm	b mm	t mm	φ mm	φ mm	φ mm	φ mm	kg	kg
O 12 1 KK100	600	312	404	560	250	16L	5/8"L	12L	1/2"L	31	50
O 12 2 KK100	600	312	404	560	250	16L	5/8"L	12L	1/2"L	31,5	50,5
O 12 3 KK100	600	312	404	560	250	16L	5/8"L	12L	1/2"L	32	51
O 22 1 KK100	700	378	460	660	325	22L	7/8"L	16L	5/8"L	51	70/74
O 22 2 KK100	700	378	460	660	325	22L	7/8"L	16L	5/8"L	51,5	71/75
O 22 3 KK112	700	378	460	660	325	22L	7/8"L	16L	5/8"L	52	71/75/81
O 32 1 KK132	830	418	570	660	360	28L	1 1/8"L	18L	3/4"L	92	150/162
O 32 2 KK132	830	418	570	660	360	28L	1 1/8"L	18L	3/4"L	93	151/163
O 34 1 KK132	830	498	563	660	360	28L	1 1/8"L	22L	7/8"L	99	157/169
O 34 2 KK132	830	498	563	660	360	28L	1 1/8"L	22L	7/8"L	100	158/170
O 34 3 KK132	830	498	563	660	360	28L	1 1/8"L	22L	7/8"L	101	159/171
O 44 1 KK132	867	589	620	760	430	35L	1 3/8"L	28L	1 1/8"L	156	214/226
O 44 2 KK132	867	589	620	760	430	35L	1 3/8"L	28L	1 1/8"L	157	215/227
O 44 2 KK160	867	589	620	760	430	35L	1 3/8"L	28L	1 1/8"L	159	217/229
O 44 3 KK132	867	589	620	760	430	35L	1 3/8"L	28L	1 1/8"L	158	216/228
O 44 3 KK160	867	589	620	760	430	35L	1 3/8"L	28L	1 1/8"L	160	260
O 54 1 KK132	990	616	685	860	470	2x35L	2x1 3/8"L	35L	1 3/8"L	208	278
O 54 1 KK160	990	616	685	860	470	2x35L	2x1 3/8"L	35L	1 3/8"L	210	312
O 54 2 KK132	990	616	685	860	470	2x35L	2x1 3/8"L	35L	1 3/8"L	209	279
O 54 2 KK160	990	616	685	860	470	2x35L	2x1 3/8"L	35L	1 3/8"L	211	313
O 54 2 KK180	990	616	685	860	470	2x35L	2x1 3/8"L	35L	1 3/8"L	213	340
O 54 3 KK160	990	616	685	860	470	2x35L	2x1 3/8"L	35L	1 3/8"L	212	314
O 54 3 KK180	990	616	685	860	470	2x35L	2x1 3/8"L	35L	1 3/8"L	214	341/386

KOMPRESORY GOELDNER

ROZMERY

KOMPRESOROVÉ JEDNOTKY GOELDNER s priamym pripojením

Typ: O 12, O 22, O 32 DK...

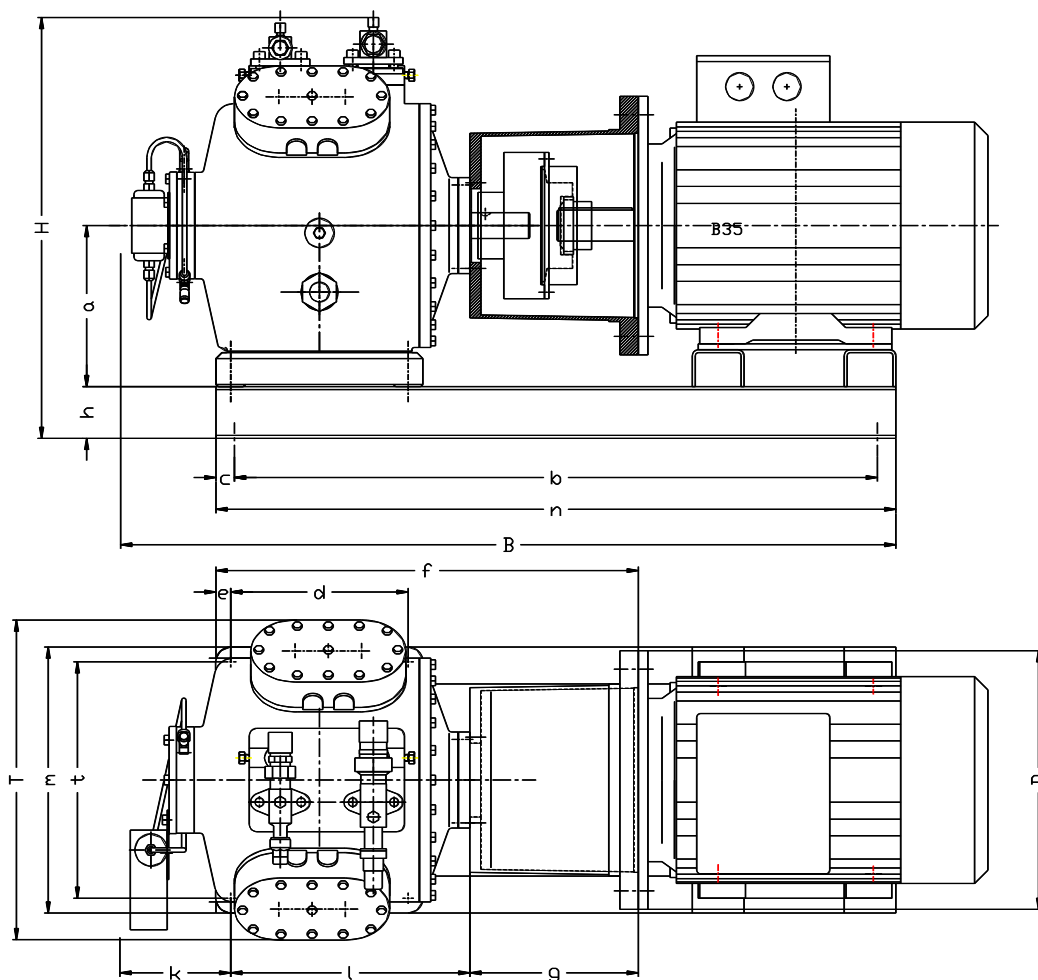


KOMPRESORY GOELDNER

ROZMERY

KOMPRESOROVÉ JEDNOTKY GOELDNER s priamym pripojením

Typ: O 34, O 44, O 54 DK ...



KOMPRESORY GOELDNER

ROZMERY

KOMPRESOROVÉ JEDNOTKY GOELDNER s remenicou

	a	c	d	D	e	f	g	h	k	l	m	n	o	p	q	r
Typ	mm															
O 12 1 KK100	120	20	20	404	140	296	33	99	0	63	290	600	90	520	54	0
O 12 2 KK100	120	20	20	404	140	296	33	99	0	63	290	600	90	520	54	0
O 12 3 KK100	120	20	20	404	140	296	33	99	0	63	290	600	90	520	54	0
O 22 1 KK100	132	20	20	454	175	304	33	104	13	45	365	700	120	600	54	0
O 22 2 KK100	132	20	20	454	175	304	33	104	13	45	365	700	120	600	54	0
O 22 3 KK112	132	20	20	454	175	304	33	104	13	45	365	700	120	600	54	0
O 32 1 KK132	195	20	20	470	202	386	40	120	18	3	400	700	120	600	70	30
O 32 2 KK132	195	20	20	470	202	386	40	120	18	3	400	700	120	600	70	30
O 34 1 KK132	200	20	20	470	202	386	40	120	98	3	400	700	120	600	70	30
O 34 2 KK132	200	20	20	470	202	386	40	120	98	3	400	700	120	600	70	30
O 34 3 KK132	200	20	20	470	202	386	40	120	98	3	400	700	120	600	70	30
O 44 1 KK132	218	20	20	470	140	398	40	120	119	10	470	800	125	690	70	30
O 44 2 KK132	218	20	20	470	140	398	40	120	119	10	470	800	125	690	70	30
O 44 2 KK160	218	20	20	470	140	398	40	120	119	10	470	800	125	690	70	30
O 44 3 KK132	218	20	20	470	140	398	40	120	119	10	470	800	125	690	70	30
O 44 3 KK160	218	20	20	470	140	398	40	120	119	10	470	800	125	690	70	30
O 54 1 KK132	250	20	20	520	202	458	40	120	106	6	510	900	150	800	70	30
O 54 1 KK160	250	20	20	520	202	458	40	120	106	6	510	900	150	800	70	30
O 54 2 KK132	250	20	20	520	202	458	40	120	106	6	510	900	150	800	70	30
O 54 2 KK160	250	20	20	520	202	458	40	120	106	6	510	900	150	800	70	30
O 54 2 KK180	250	20	20	520	202	458	40	120	106	6	510	900	150	800	70	30
O 54 3 KK160	250	20	20	520	202	458	40	120	106	6	510	900	150	800	70	30
O 54 3 KK180	250	20	20	520	202	458	40	120	106	6	510	900	150	800	70	30



KOMPRESORY GOELDNER

TECHNICKÉ ÚDAJE

KOMPRESOROVÉ JEDNOTKY GOELDNER s priamym pripojením

Typ	Kompresor			Motor* kW	Typ spojky	Príruba	Hmotnosť	Hmotnosť
	Objem oleja l	Počet valcov	Zvihový objem m ³ /h				bez motora kg	s motorom kg
O 12 1 DK100	0,8	2	6	2,2	DK4240	KG30009	30	49
O 12 2 DK100	0,8	2	7,5	2,2	DK4240	KG30009	30,5	49,5
O 12 3 DK100	0,8	2	9	2,2	DK4240	KG30009	31	50
O 22 1 DK100	1,5	2	11,6	2,2/3,0	DK4240	KG30015	49	68/72
O 22 2 DK100	1,5	2	14,05	2,2/3,0	DK4240	KG30015	49,5	69/73
O 22 3 DK112	1,5	2	16,55	2,2/3,0/4,0	DK4240	KG30015	50	69/73/79
O 32 1 DK132	4,7	2	21,4	5,5/7,5	DK4250	KG30013	85	143/155
O 32 2 DK132	4,7	2	25,4	5,5/7,5	DK4250	KG30013	86	144/156
O 34 1 DK132	4,7	4	23,2	5,5/7,5	DK4250	KG30013	92	150/162
O 34 2 DK132	4,7	4	28,1	5,5/7,5	DK4250	KG30013	93	151/163
O 34 3 DK132	4,7	4	33,1	5,5/7,5	DK4250	KG30013	94	152/164
O 44 1 DK132	7	4	34,6	5,5/7,5	DK4850	KG30013	154	212/224
O 44 2 DK132	7	4	42,7	5,5/7,5	DK4850	KG30013	155	213/225
O 44 2 DK160M	7	4	42,7	11	DK4850	KG35010	159	260
O 44 3 DK132M	7	4	49,95	7,5	DK4850	KG30013	156	226
O 44 3 DK160M	7	4	49,95	11	DK4850	KG35010	160	261
O 54 1 DK132M	10	4	59,5	7,5	DK4850	KG30013	204	274
O 54 1 DK160M	10	4	59,5	11	DK4850	KG35010	208	310
O 54 1 DK160L	10	4	59,5	15	DK6550	KG35010	208	335
O 54 2 DK132M	10	4	77	7,5	DK4850	KG30013	205	275
O 54 2 DK160M	10	4	77	11	DK4850	KG35010	209	311
O 54 2 DK160L	10	4	77	15	DK6550	KG35010	212	339
O 54 2 DK180M	10	4	77	18,5	DK6550	KG35010	213	358
O 54 3 DK160M	10	4	94,5	11	DK4850	KG35010	210	312
O 54 3 DK160L	10	4	94,5	15	DK6550	KG35010	210	335
O 54 3 DK180	10	4	94,5	18,5/22,0	DK6550	KG35010	213	360/385



KOMPRESORY GOELDNER

ROZMERY, PRIPOJENIE, HMOTNOSŤ

KOMPRESOROVÉ JEDNOTKY GOELDNER s priamym pripojením

Typ	Šírka bez motora	Dĺžka	Výška	Montážne otvory		Sanie		Výtlak		Hmotnosť bez motora	Hmotnosť s motorom
	B			T	H	b	t	φ	φ		
	mm	mm	mm	mm	mm	mm	mm	mm	mm	kg	kg
O 12 1 DK100	570	250	342	475	160	16L	5/8"L	12L	1/2"L	30	49
O 12 2 DK100	570	250	342	475	160	16L	5/8"L	12L	1/2"L	30,5	49,5
O 12 3 DK100	570	250	342	475	160	16L	5/8"L	12L	1/2"L	31	50
O 22 1 DK100	630	290	427	570	240	22L	7/8"L	16L	5/8"L	49	68/72
O 22 2 DK100	630	290	427	570	240	22L	7/8"L	16L	5/8"L	49,5	69/73
O 22 3 DK112	630	290	427	570	240	22L	7/8"L	16L	5/8"L	50	69/73/79
O 32 1 DK132	800	330	550	660	290	28L	1 1/8"L	18L	3/4"L	85	143/155
O 32 2 DK132	800	330	550	660	290	28L	1 1/8"L	18L	3/4"L	86	144/156
O 34 1 DK132	910	367	523	760	290	28L	1 1/8"L	22L	7/8"L	92	150/162
O 34 2 DK132	910	367	523	760	290	28L	1 1/8"L	22L	7/8"L	93	151/163
O 34 3 DK132	910	367	523	760	290	28L	1 1/8"L	22L	7/8"L	94	152/164
O 44 1 DK132	965	440	580	880	320	35L	1 3/8"L	28L	1 1/8"L	154	212/224
O 44 2 DK132	965	440	580	880	320	35L	1 3/8"L	28L	1 1/8"L	155	213/225
O 44 2 DK160	1060	440	580	880	320	35L	1 3/8"L	28L	1 1/8"L	159	260
O 44 3 DK132	965	440	580	880	320	35L	1 3/8"L	28L	1 1/8"L	156	226
O 44 3 DK160	1060	440	580	880	320	35L	1 3/8"L	28L	1 1/8"L	160	261
O 54 1 DK132	1000	525	665	970	365	42L	1 5/8"L	35L	1 3/8"L	204	274
O 54 1 DK160	1000	525	665	970	365	42L	1 5/8"L	35L	1 3/8"L	208	310
O 54 2 DK132	1000	525	665	970	365	2x35L	2x1 3/8"L	35L	1 3/8"L	205	275
O 54 2 DK160	1000	525	665	970	365	2x35L	2x1 3/8"L	35L	1 3/8"L	209	311
O 54 2 DK180	1180	525	665	970	365	2x35L	2x1 3/8"L	35L	1 3/8"L	212	339
O 54 3 DK160	1000	525	665	970	365	2x35L	2x1 3/8"L	35L	1 3/8"L	210	312
O 54 3 DK180	1180	525	665	970	365	2x35L	2x1 3/8"L	35L	1 3/8"L	213	340/385



KOMPRESORY GOELDNER

ROZMERY, PRIPOJENIE, HMOTNOSŤ

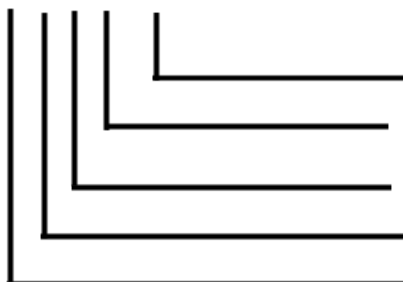
KOMPRESOROVÉ JEDNOTKY GOELDNER s priamym pripojením

	c	d	D	e	f	g	h	k	l	m	n
Typ	mm										
O 12 1 DK100	20	112	300	20	279	104	54	33	161	200	515
O 12 2 DK100	20	112	300	20	279	104	54	33	161	200	515
O 12 3 DK100	20	112	300	20	279	104	54	33	161	200	515
O 22 1 DK100	25	190	300	15	379	134	54	33	243	280	610
O 22 2 DK100	25	190	300	15	379	134	54	33	243	280	610
O 22 3 DK112	25	190	300	15	379	134	54	33	243	280	610
O 32 1 DK132	25	210	300	20	444	180	70	48	264	330	800
O 32 2 DK132	25	210	300	20	444	180	70	48	264	330	800
O 34 1 DK132	25	210	300	20	492	180	70	128	292	330	900
O 34 2 DK132	25	210	300	20	492	180	70	128	292	330	900
O 34 3 DK132	25	210	300	20	492	180	70	128	292	330	900
O 44 1 DK132	25	240	300	20	525	180	70	149	325	360	920
O 44 2 DK132	25	240	300	20	525	180	70	149	325	360	920
O 44 2 DK160	25	240	350	20	573	228	70	149	325	360	920
O 44 3 DK132	25	240	300	20	525	180	70	149	325	360	920
O 44 3 DK160	25	240	350	20	573	228	70	149	325	360	920
O 54 1 DK132	25	260	300	25	565	180	100	154	360	405	1010
O 54 1 DK160	25	260	350	25	613	228	100	154	360	405	1010
O 54 2 DK132	25	260	300	25	565	180	100	154	360	405	1010
O 54 2 DK160	25	260	350	25	613	228	100	154	360	405	1010
O 54 2 DK180	25	260	350	25	613	228	100	154	360	405	1010
O 54 3 DK160	25	260	350	25	613	228	100	154	360	405	1010
O 54 3 DK180	25	260	350	25	613	228	100	154	360	405	1010

KOMPRESORY GOELDNER

Spôsob označovania kompresorov

O 32 1 KK 132



Priemer remenice

Remenicová spojka

Počet valcov

Typ kompresora

Upchávkový kompresor

